



ESTADO DO MARANHÃO
PREFEITURA MUNICIPAL DE DOM PEDRO
COMISSÃO PERMANENTE DE LICITAÇÃO - CPL
CNPJ: 06.137.293/0001-30

EDITAL

TOMADA DE PREÇO Nº 001/2023 – CPL/DP

TIPO: MENOR PREÇO UNITÁRIO	
REGIME DE EXECUÇÃO: EMPREITADA POR PREÇO UNITÁRIO	
PROCESSO ADMINISTRATIVO Nº. 2023.0103.001/2023 – SEMAFIN	
INTERESSADO: PREFEITURA MUNICIPAL DE DOM PEDRO - MA	
OBJETO: Contratação de empresa para implantação de melhorias sanitárias domiciliares no Município de Dom Pedro – MA.	
DATA DA LICITAÇÃO: 01/03/2023	HORÁRIO: 9h30min
LOCAL DE AQUISIÇÃO DO EDITAL, PROTOCOLO (ESCLARECIMENTOS, PROVIDÊNCIAS OU IMPUGNAÇÕES): O Edital é disponibilizado no site http://dompedro.ma.gov.br/ e na sala da Comissão Permanente de Licitação – CPL na sede da Prefeitura Municipal de Dom Pedro/MA, localizada na Praça Teixeira de Freitas, nº 72, Centro, CEP: 65.765-000, de segunda a sexta (exceto feriados) no horário das 08:00h às 12:00h, onde poderão ser consultados ou obtidos GRATUITAMENTE.	
ÍNDICE <ul style="list-style-type: none">A. CONSIDERAÇÕES GERAISB. CONDIÇÕES PARA PARTICIPAÇÃO NA LICITAÇÃOC. PREPARAÇÃO E FORMA DE APRESENTAÇÃO DA DOCUMENTAÇÃO E DAS PROPOSTASD. ABERTURA E CRITÉRIOS DE JULGAMENTOE. NOTIFICAÇÃO DOS RESULTADOS, PROCEDIMENTOS RECURSAIS E ADJUDICAÇÃO DO CONTRATOF. FORMA DE PAGAMENTOG. REAJUSTESH. LEIS, DECRETOS E ESPECIFICAÇÕES VINCULADAS À LICITAÇÃO E AO CONTRATOI. ANEXOS	
ANEXOS: <ul style="list-style-type: none">ANEXO I Projeto BásicoANEXO II Resumo da Proposta	



ESTADO DO MARANHÃO
PREFEITURA MUNICIPAL DE DOM PEDRO
COMISSÃO PERMANENTE DE LICITAÇÃO - CPL
CNPJ: 06.137.293/0001-30

ANEXO III	Declaração de enquadramento como microempresa ou empresa de pequeno porte
ANEXO IV	Minuta do Contrato
ANEXO V	Carta Credencial
ANEXO VI	Declaração de Fato Impeditivo da Habilitação
ANEXO VII	Declaração de Pessoa Jurídica
ANEXO VIII	Declaração de Elaboração Independente de Proposta



ESTADO DO MARANHÃO
PREFEITURA MUNICIPAL DE DOM PEDRO
COMISSÃO PERMANENTE DE LICITAÇÃO - CPL
CNPJ: 06.137.293/0001-30

EDITAL

TOMADA DE PREÇO Nº 001/2023 – CPL/DP

A - CONSIDERAÇÕES GERAIS

1- PREÂMBULO

O **MUNICÍPIO DE DOM PEDRO - MA**, por meio de sua Comissão Permanente de Licitação, instituída pela **Portaria nº 07/2021**, torna público que receberá os **Documentos de Habilitação e as Propostas de Preços**, em sessão pública, para o objeto desta **TOMADA DE PREÇO**, do tipo **MENOR PREÇO**, originada do **Processo Administrativo nº 2023.0103.001/2023 - SEMAFIN**, mediante as condições estabelecidas neste Edital, que se subordina às normas gerais da Lei nº. 8.666/1993 e suas alterações, da Lei Complementar nº 123/2006, alterada pela Lei complementar n.º 147/2014, sem exclusão de outras aplicadas à espécie.

Este Edital é disponibilizado no site <http://dompedro.ma.gov.br/>, ou pelo Sistema de Acompanhamento Eletrônico de Contratações Públicas – SACOP ou na sala da Comissão Permanente de Licitação – CPL na sede da Prefeitura de Dom Pedro/MA.

2 - LOCAL E DATA

A licitação realizar-se-á no local, na data e hora indicadas no Aviso de Licitação, perante a COMISSÃO PERMANENTE DE LICITAÇÃO – CPL, com a entrega e recebimento das Documentações e Propostas.

LOCAL: Sala da Comissão Permanente de Licitação – CPL na sede da Prefeitura de Dom Pedro/MA, localizada na Praça Teixeira de Freitas, nº 72, Centro, Dom Pedro/MA, CEP: 65.765-000, Dom Pedro/MA.

DATA: 01/03/2023

HORA: 9h30min

É vedado à CPL receber propostas além do horário acima descrito ou fora do local determinado.

3 - OBJETO DA LICITAÇÃO

3.1. Contratação de empresa para implantação de melhorias sanitárias domiciliares no Município de Dom Pedro – MA.

3.2. O valor máximo para execução dos serviços objeto desta licitação é de R\$ 3.000.000,00 (três milhões de reais).



ESTADO DO MARANHÃO
PREFEITURA MUNICIPAL DE DOM PEDRO
COMISSÃO PERMANENTE DE LICITAÇÃO - CPL
CNPJ: 06.137.293/0001-30

3.3. Os serviços serão prestados pelo prazo de **150 (cento e cinquenta) dias**, a contar do recebimento da Ordem de Serviço, podendo ser prorrogado na forma da legislação.

4 - FONTES DE RECURSOS

4.1. As despesas decorrentes do objeto em questão correrão à conta da seguinte dotação orçamentária:

ORGÃO 05 SEC. MUN. DE SAÚDE E SANEAMENTO
17.511.0076.1018.0000 - CONSTRUÇÃO DE MELHORIAS SANITÁRIAS DOMICILIARES
4.4.90.51.00 - Obras e Instalações

CONVÊNIO Nº 939598/2022 (PLATAFORMA +BRASIL)
FONTE: 6153
PROGRAMA DE TRABALHO: 10512222221CI0001
ND: 444042
PLANO INTERNO: URBMSDMA
NOTA EMPENHO: 2022NE001098

5 - PRAZOS

5.1. **Para assinar o contrato:** O licitante vencedor deverá assinar contrato e retirar o respectivo instrumento contratual dentro do prazo de **05 (cinco) dias úteis** contados a partir da notificação feita pela CONTRATANTE. A Administração promoverá no prazo legal a publicação do extrato contratual no Diário Oficial da FAMEM - Federação do Municípios do Estado do Maranhão.

5.2. **Ordem de Serviço:** Deverá ser expedida dentro do prazo máximo de **05 (cinco) dias consecutivos**, contados do prazo para início.

B - CONDIÇÕES DE PARTICIPAÇÃO

6 - FORMA

Poderão participar desta licitação quaisquer interessados que comprovem possuir os requisitos mínimos de qualificação exigidos no **item 10** (Documentos de Habilitação) e que tenham especificado como objetivo social da empresa, expresso no Estatuto ou Contrato Social, atividade de serviços compatíveis com o objeto do Edital. A participação na presente licitação se efetivará mediante a apresentação, na data, hora e local expressamente indicado no Aviso de Licitação, e no **item 2**, deste Edital, da Documentação e da Proposta de Preços, endereçadas à Comissão Permanente de Licitação - CPL.

6.1. Poderá participar da presente licitação toda e qualquer empresa que satisfaça plenamente todas as condições do presente Edital e seus anexos.



ESTADO DO MARANHÃO
PREFEITURA MUNICIPAL DE DOM PEDRO
COMISSÃO PERMANENTE DE LICITAÇÃO - CPL
CNPJ: 06.137.293/0001-30

6.2. A participação na licitação implica na integral e incondicional aceitação de todos os termos, cláusulas e condições deste Edital e de seus anexos, observado o disposto no parágrafo 3º, do art. 41, da Lei nº 8.666/93, e suas alterações posteriores.

6.3. Não poderão participar, direta ou indiretamente, desta licitação, além dos elencados no art. 9º da Lei 8.666/93:

6.3.1. Autor do projeto, básico ou executivo, pessoa física ou jurídica;

6.3.2. Empresa, isoladamente ou em consórcio, responsável pela elaboração do projeto básico ou executivo ou da qual o autor do projeto seja dirigente, gerente, acionista ou detentor de mais de 5% (cinco por cento) do capital com direito a voto ou controlador, responsável técnico ou subcontratado;

6.3.3. Empresas que estejam suspensas temporariamente de participar em licitações e impedidas do direito de contratar com órgãos da Administração direta e indireta do Município ou tenham sido declaradas inidôneas pela Administração Pública Federal, Estadual ou Municipal;

6.3.4. Empresas cujos diretores, responsáveis legais ou técnicos, membros do conselho consultivo, deliberativo ou administrativo ou sócio sejam funcionários, empregados ou ocupantes de cargo comissionado no Município;

6.3.5. Empresas apresentadas em consórcio;

6.3.6. Empresas que estiverem sob falência, concordata, dissolução, liquidação ou tenham sido suspensas de licitar ou declaradas inidôneas para licitar com qualquer órgão ou entidade da administração pública, de qualquer dos poderes da União;

6.3.7. Pessoa natural ou jurídica que tenha sido indicada, nesta mesma licitação como subcontratada de outra licitante.

6.4. Em atenção as orientações sanitárias de combate a pandemia da Covid-19, objetivando a segurança de todos os envolvidos na licitação, esta Comissão se reserva no direito de, na data de realização da sessão pública de licitação, reduzir o número de cadeiras no recinto, respeitando o distanciamento entre elas; realizar a licitação em ambiente arejado; solicitar a higienização dos objetos compartilhados; solicitar a retirada de qualquer pessoa com suspeita de Covid-19 e outras medidas pertinentes que visem a segurança de todos.



ESTADO DO MARANHÃO
PREFEITURA MUNICIPAL DE DOM PEDRO
COMISSÃO PERMANENTE DE LICITAÇÃO - CPL
CNPJ: 06.137.293/0001-30

6.4.1. Para os presentes à sessão pública de licitação, faz-se algumas recomendações:

a) Evitar comparecer à sessão pública pessoas que:

a.1) apresentem quaisquer sintomas da Covid-19;

a.2) tiveram contato com outras pessoas infectadas pelo Covid-19 durante os 14 (catorze) dias que antecedem a sessão;

b) Utilizar os equipamentos de proteção individual, a exemplo de máscaras, de uso obrigatório, protetor facial e outros;

c) Higienizar as mãos com álcool gel (70º INPM) antes de adentrar ao local e durante qualquer ato que necessite o compartilhamento e manuseio de documentos entre licitantes e a Comissão de Licitação, inerentes ao trâmite da sessão pública;

d) Evitar qualquer tipo de aglomeração, de modo que as licitantes encaminhem à sessão pública apenas as pessoas essenciais para a sua representação;

e) O recinto será organizado com afastamento mínimo de 1,50m (um metro e cinquenta centímetros) de distância entre os presentes.

7 - CUSTOS DA LICITAÇÃO

7.1. O licitante deverá arcar com todos os custos associados à preparação e apresentação de sua proposta. A Administração em nenhuma hipótese será responsável por tais custos, quaisquer que sejam os procedimentos seguidos na licitação ou os resultados desta.

8 - CONTEÚDO DOS DOCUMENTOS DO EDITAL

8.1. O licitante deverá examinar cuidadosamente todas as instruções, condições, quadros, projetos, documentos-padrão, exigências, decretos, normas e especificações citados neste Edital e em seu(s) anexo(s). Toda a documentação relativa a esta licitação poderá ser consultada e/ou adquirida pelo licitante junto a Comissão Permanente de Licitação - CPL.

8.2. Decairá do direito de impugnar o edital o licitante que não o fizer até o **2º (segundo) dia útil anterior** à data de entrega dos envelopes de Documentação e Proposta de Preços, quaisquer esclarecimentos e informações, através de comunicação a **COMISSÃO PERMANENTE DE LICITAÇÃO – CPL**, no endereço indicado no item 2 deste Edital e no “Aviso de Licitação”. A CPL responderá por escrito, pelas mesmas vias, antes da data de entrega das propostas. A falta de resposta da CPL aos questionamentos ou o atraso em sua divulgação poderão acarretar o adiamento da data da entrega das propostas a fim de manter a isonomia entre os interessados.



ESTADO DO MARANHÃO
PREFEITURA MUNICIPAL DE DOM PEDRO
COMISSÃO PERMANENTE DE LICITAÇÃO - CPL
CNPJ: 06.137.293/0001-30

8.3. Deficiências no atendimento aos requisitos para apresentação da Documentação de Habilitação e Propostas de Preços correrão por conta e risco do licitante. Documentação de Habilitação e Propostas de Preços que não atenderem aos requisitos dos documentos integrantes do Edital e seu(s) anexo(s) implicarão na inabilitação ou desclassificação do licitante.

8.4. Em qualquer ocasião antecedendo a data de entrega das propostas, a CPL poderá, por qualquer motivo, por sua iniciativa ou em consequência de respostas fornecidas a solicitações de esclarecimentos, modificarem os referidos documentos mediante a emissão de uma errata, que será publicada no Diário Oficial da FAMEM – Federação do Municípios do Estado do Maranhão.

8.5. Visando permitir aos licitantes prazos razoáveis para levarem em conta a errata na preparação da Documentação e Proposta(s) de Preços, a CPL poderá prorrogar a entrega das mesmas, pelo prazo que, na forma da Lei, exceto quando inquestionavelmente, a alteração não afetar a formulação das propostas (Documentação e Preço).

8.6. Impugnação do Edital

8.6.1. Poderá ser enviada para o e-mail licitacaodompedro@gmail.com ou ser protocolizada, de segunda a sexta-feira, das 8:00 às 12:00 horas na sala da Comissão Permanente de Licitação – CPL da Prefeitura Municipal de Dom Pedro - MA, na Praça Teixeira de Freitas, nº 72, Centro, Dom Pedro/MA, CEP: 65.765-000, nos seguintes prazos:

a) por qualquer cidadão, até **05 (cinco) dias úteis** antes da data fixada para abertura dos envelopes de habilitação;

b) pela licitante, até **02 (dois) dias úteis** antes da data fixada para abertura dos envelopes de habilitação.

8.6.2. A Comissão Permanente de Licitação, na qualidade de órgão julgador do certame licitatório e no exercício de sua função decisória, deliberará a respeito.

8.6.3. A impugnação feita tempestivamente pela licitante não a impedirá de participar desta licitação até o trânsito em julgado da decisão a ela pertinente.

8.6.4. A decisão do julgamento da impugnação será disponibilizada **exclusivamente** no site <http://dompedro.ma.gov.br/>.

C - PREPARAÇÃO E FORMA DE APRESENTAÇÃO DA DOCUMENTAÇÃO E DAS PROPOSTAS



ESTADO DO MARANHÃO
PREFEITURA MUNICIPAL DE DOM PEDRO
COMISSÃO PERMANENTE DE LICITAÇÃO - CPL
CNPJ: 06.137.293/0001-30

9 - INSTRUÇÕES GERAIS

9.1. Os licitantes deverão apresentar um envelope para a documentação de habilitação e, um envelope da proposta de preços, no dia, hora e local citados no preâmbulo deste edital, em envelopes lacrados em cuja parte externa, além da razão social, estejam escritos:

**ENVELOPE “N.º 01” - DOCUMENTOS DE HABILITAÇÃO
COMISSÃO PERMANENTE DE LICITAÇÃO – CPL
TOMADA DE PREÇO Nº 001/2023 – CPL/DP
RAZÃO SOCIAL:
ENDEREÇO DA LICITANTE:**

**ENVELOPE “N.º 02” – PROPOSTA DE PREÇOS.
COMISSÃO PERMANENTE DE LICITAÇÃO – CPL
TOMADA DE PREÇO Nº 001/2023 – CPL/DP
RAZÃO SOCIAL:
ENDEREÇO DA LICITANTE:**

9.2. A **Documentação de Habilitação** deverá ser apresentada em 01 (uma) via, em um único envelope, fechado, denominado **Envelope 1**. Deverá ser endereçado à Comissão Permanente de Licitação – CPL, indicando clara e visivelmente, o nome da licitante, o número do envelope, a titulação do seu conteúdo (DOCUMENTAÇÃO DE HABILITAÇÃO), o número do Edital, o objeto da licitação e o número do Cadastro Nacional de Pessoas Jurídicas - CNPJ. Essa via deverá ser, obrigatoriamente, em original, por qualquer processo de cópia autenticada.

9.3. **As Propostas de Preços** deverão ser apresentada em 01 (uma) via, digitada em linguagem clara e objetiva, sem erros, rasuras ou entrelinhas, em envelope fechado, denominado **Envelope 2**, e endereçadas à Comissão Permanente de Licitação – CPL, indicando clara e visivelmente o nome da licitante, o número do envelope, a titulação do seu conteúdo (PROPOSTA DE PREÇOS), o número do Edital, o objeto da licitação e o número do Cadastro Nacional de Pessoas Jurídicas - CNPJ.

9.4. As empresas licitantes que quiserem se fazer representar nesta licitação, além dos envelopes, deverão apresentar junto à Comissão Permanente de Licitação – CPL, credencial de seu representante com a respectiva qualificação civil, que tanto poderá ser procuração passada por instrumento público, como Carta Credencial, nos termos do modelo do **ANEXO V** deste Edital. O signatário da Credencial deverá comprovar a condição de responsável pela empresa.

a) O instrumento de credenciamento deverá estar acompanhado de cópia do Ato Constitutivo ou Contrato Social da Empresa, que identifiquem seus sócios e estejam



ESTADO DO MARANHÃO
PREFEITURA MUNICIPAL DE DOM PEDRO
COMISSÃO PERMANENTE DE LICITAÇÃO - CPL
CNPJ: 06.137.293/0001-30

expressos seus poderes para exercerem direitos e assumir obrigações em decorrência de tal investidura.

b) É facultada ao licitante a apresentação do credenciamento de que trata o subitem 9.4. A falta da apresentação desse documento somente impedirá que o representante do licitante se manifeste ou responda pelo mesmo durante o processo licitatório.

c) O licitante que comparecer representado por seu sócio ou dirigente, fica dispensado do credenciamento de que trata o subitem 9.4, devendo comprovar esta qualidade através do Contrato Social, Estatuto ou documento pertinente.

d) Nenhuma pessoa física poderá representar mais de um licitante.

e) Os credenciados deverão apresentar Declaração, **em separado dos envelopes**, de enquadramento no art. 3º da Lei Complementar nº. 123/2006 cumulado com a Lei Municipal nº. 4.830/2007, **no caso de microempresa ou empresa de pequeno porte, conforme modelo constata do Anexo III deste Edital.**

9.5. Serão consideradas propostas apresentadas por via postal.

9.6. A inversão dos documentos no interior dos envelopes, ou seja, a colocação da PROPOSTA DE PREÇOS no envelope dos DOCUMENTOS DE HABILITAÇÃO, ou vice-versa, acarretará a exclusão sumária da licitante no certame.

10 - DOCUMENTOS DE HABILITAÇÃO (ENVELOPE 1)

10.1. Habilitação Jurídica

10.1.1. Registro Comercial, no caso de Empresa Individual;

10.1.2. Ato constitutivo, estatuto ou contrato social em vigor, acompanhado de todas suas alterações, devidamente registradas na Junta Comercial, em se tratando de sociedades empresárias e, no caso de sociedades por ações, acompanhado de documentos de eleição de seus atuais administradores;

10.1.3. Inscrição do ato constitutivo, no caso de sociedades simples, acompanhada de prova da diretoria em exercício e do contrato social registrado no Registro Civil das Pessoas Jurídicas;

10.1.4. Decreto de autorização, em se tratando de empresa ou sociedade estrangeira em funcionamento no País e, ato de registro ou autorização para funcionamento expedido pelo órgão competente, quando a atividade assim o exigir.



ESTADO DO MARANHÃO
PREFEITURA MUNICIPAL DE DOM PEDRO
COMISSÃO PERMANENTE DE LICITAÇÃO - CPL
CNPJ: 06.137.293/0001-30

10.2. Regularidade Fiscal e Trabalhista

10.2.1. Prova de inscrição no Cadastro Nacional de Pessoa Jurídica - **CNPJ/MF**.

10.2.2. Prova de inscrição no cadastro de **Contribuinte Estadual ou Municipal**, relativo ao domicílio ou sede da licitante, se houver, pertinente ao seu ramo de atividade e compatível com o objeto desta licitação.

10.2.3. Prova de Regularidade com a **Fazenda Federal e INSS**, relativa ao domicílio ou sede do licitante através de:

a) Certidão Conjunta Negativa de Débitos Relativos a Tributos Federais e a Dívida Ativa da União.

10.2.4. Prova de Regularidade com a **Fazenda Estadual** do domicílio ou sede da licitante, emitida até **120 (cento e vinte) dias** antes da data de entrega dos envelopes, quando não vier expresso o prazo de validade, mediante apresentação da:

- Certidão Negativa de Débitos.
- Certidão Negativa de Dívida Ativa

10.2.5. Prova de Regularidade com a Fazenda Municipal do domicílio ou sede da licitante, emitida até **90 (noventa) dias** antes da data de entrega dos envelopes, quando não vier expresso o prazo de validade, mediante a Certidão Negativa de Débitos Municipais relativos a:

- Certidão Negativa de Débitos Municipais.
- Certidão Negativa de Dívida Ativa relativo ao ISS/TLF.

10.2.6. Prova de Regularidade Relativa à Seguridade Social e ao Fundo de Garantia por Tempo de Serviço - **FGTS**, demonstrando situação regular no cumprimento dos encargos sociais instituídos por lei, comprovada mediante a apresentação de:

- Certificado de Regularidade de Situação, perante o FGTS emitido pela Caixa Econômica Federal.

10.2.7. Comprovação da inexistência de débitos inadimplidos perante a **Justiça do Trabalho** através da apresentação de:

- Certidão Negativa de Débitos Trabalhistas (CNDT).



ESTADO DO MARANHÃO
PREFEITURA MUNICIPAL DE DOM PEDRO
COMISSÃO PERMANENTE DE LICITAÇÃO - CPL
CNPJ: 06.137.293/0001-30

10.3. Qualificação Técnica

10.3.1. Prova de inscrição ou registro do licitante, junto ao Conselho Regional de Engenharia e Agronomia – CREA, que comprove atividade relacionada com o objeto;

10.3.1.1. Comprovação de experiência e capacidade técnica, na Implantação de Melhorias Sanitárias Domiciliares, mediante apresentação de atestados fornecidos por pessoas jurídicas de direito público ou privado.

a) O (s) Atestado (s) deverão ser impressos em papel timbrado constando o CNPJ e endereço completo, devendo ser assinada por seus sócios, diretores, administradores, procuradores, gerentes ou servidor responsável, com expressa indicação de seu nome completo e cargo/função.

b) O (s) Atestado (s) apresentados deverão indicar a execução de quantitativo mínimo de 50% (cinquenta por cento) da quantidade de Melhorias Sanitárias Domiciliares a serem instaladas no Município de Dom Pedro – MA, conforme acórdãos nº 2696/2019 e 2924/2019 do Tribunal de Contas da União.

10.3.1.2. Apresentação de Registro de Inscrição no CREA - Conselho Regional de Engenharia do profissional Engenheiro Civil que atuará como responsável técnico em nome da empresa.

10.3.1.3. Comprovação do licitante de possuir em seu corpo técnico, na data de apresentação das propostas, profissional(is), reconhecido(s) pelo CREA, detentor(es) de atestado(s) de responsabilidade técnica, devidamente registrado(s) no Conselho de Classe da região onde os serviços foram executados, acompanhados(s) da(s) respectiva(s) Certidão(ões) de Acervo Técnico – CAT, expedidas por este(s) Conselho(s), que comprove(m) ter o(s) profissional(is), executado para órgão ou entidade da administração pública direta ou indireta, federal estadual, municipal ou do Distrito Federal, ou ainda, para empresa privada, que não o próprio licitante (CNPJ diferente), serviço(s) relativo(s) e compatíveis com o presente objeto.

a.1) A comprovação do vínculo profissional do(s) Responsável(is) Técnico(s) no julgamento desta licitação será feita mediante cópia da Carteira Profissional; ou da Ficha de Registro de Empregados (FRE) que demonstre a identificação do profissional, com o visto do Ministério do Trabalho; ou mediante Certidão do Conselho de Classe devidamente atualizada; ou Contrato de Trabalho; ou Contrato de Prestação de Serviços registrado no respectivo Conselho de Classe da região competente, em que conste o profissional como responsável técnico; ou ainda Declaração de Contratação Futura do profissional detentor do Atestado apresentado, desde que acompanhada de declaração de anuência expressa do profissional.

a.2) Quando o Responsável Técnico indicado for dirigente ou sócio da licitante, tal comprovação será feita através do Ato Constitutivo da empresa ou Certidão do CREA, devidamente atualizados

a.3) Os profissionais indicados pelo licitante, para fins de comprovação da capacitação técnico profissional, devem participar da obra ou serviço objeto do Projeto Básico (Anexo I), admitindo-se a substituição por profissionais de experiência equivalente ou superior, desde que aprovada pela Administração;

a.4) É vedada a indicação de um mesmo Responsável Técnico para mais de uma licitante, fato este que inabilitará todas as envolvidas



ESTADO DO MARANHÃO
PREFEITURA MUNICIPAL DE DOM PEDRO
COMISSÃO PERMANENTE DE LICITAÇÃO - CPL
CNPJ: 06.137.293/0001-30

a.5) Não será aceito Atestado de capacitação técnica PARCIAL ou de SUBCONTRATADA, exceto se fundamentado na Resolução nº 1.025 de 30/10/2009 do CONFEA.

10.3.2. Declaração expressa exarada e assinada pelo próprio licitante OU pelo seu Responsável técnico, apresentado de que, devidamente qualificado para esse fim, visitou e vistoriou os locais onde serão realizados os serviços, e/ou de que é detentor de todas as informações relativas à sua execução.

10.4. Qualificação Econômica – Financeira

10.4.1. Certidão Negativa de Falência ou Recuperação Judicial ou Concordata expedida pelo distribuidor da sede da licitante, com data não anterior a **60 (sessenta) dias** contados da data prevista para entrega das propostas.

10.4.1.1. Caso seja positiva a certidão de recuperação judicial ou extrajudicial, o Presidente exigirá que a licitante apresente a comprovação de que o respectivo plano de recuperação foi acolhido judicialmente, na forma do art. 58 da Lei nº 11.101, de 09 de fevereiro de 2005, sob pena de inabilitação.

10.4.2. Balanço Patrimonial e Demonstrações Contábeis do último exercício social. Este deverá comprovar a boa situação financeira da empresa, avaliada pelo Índice de Liquidez Geral (ILG) e Índice de Liquidez Corrente (ILC) os quais deverão ser iguais ou maiores que 1 (um), aplicando-se as seguintes fórmulas:

$$ILG = \frac{\text{Ativo Circulante} + \text{Realizável a Longo Prazo}}{\text{Passivo Circulante} + \text{Exigível a Longo Prazo}} \geq 1$$

$$ILC = \frac{\text{Ativo Circulante}}{\text{Passivo Circulante}} \geq 1$$

a) As fórmulas deverão estar devidamente aplicadas em memorial de cálculos juntado ao Balanço Patrimonial e Demonstrações Contábeis. Caso o Memorial não seja apresentado, o(a) pregoeiro(a) se reserva o direito de efetuar os cálculos;

b) A licitante que apresentar resultado **MENOR QUE UM** nos **Índice de Liquidez Geral (ILG) e Índice de Liquidez Corrente (ILC)** deverá comprovar Capital Social mínimo correspondente a **10%** (dez por cento) do valor máximo estimado para os itens ofertados;

c) Na hipótese de alteração do Capital Social, após a realização do Balanço Patrimonial, a licitante deverá apresentar documentação de alteração do Capital Social, devidamente registrada na Junta Comercial ou Cartório em que o Balanço for registrado;



ESTADO DO MARANHÃO
PREFEITURA MUNICIPAL DE DOM PEDRO
COMISSÃO PERMANENTE DE LICITAÇÃO - CPL
CNPJ: 06.137.293/0001-30

d) As empresas constituídas no exercício social em curso, em substituição ao Balanço Patrimonial, deverão apresentar o Balanço de Abertura, devidamente registrado na Junta Comercial da sede ou domicílio da licitante;

e) Serão considerados aceitos como na forma da lei o Balanço Patrimonial e Demonstrações Contábeis assim apresentados:

e.1) Publicados em Diário Oficial; ou

e.2) Publicados em jornal de grande circulação; ou

e.3) Registrados na Junta Comercial da sede ou domicílio da licitante; ou

e.4) Por cópia do Livro Diário, devidamente autenticado na Junta Comercial da sede ou domicílio da licitante, acompanhada obrigatoriamente dos Termos de Abertura e de Encerramento.

f) O Balanço Patrimonial e as Demonstrações Contábeis deverão estar assinados por contador devidamente registrado no Conselho Regional de Contabilidade;

g) A pessoa jurídica optante do **Sistema de Lucro Presumido**, que no decorrer do ano-calendário, mantiver Livro Caixa nos termos da Lei Federal nº 8.981/1995, deverá apresentar, juntamente com o Balanço Patrimonial, **cópias dos Termos de Abertura e Encerramento do Livro Caixa**;

h) As pessoas jurídicas obrigadas à Escrituração Contábil Digital – ECD deverão apresentar o Balanço Patrimonial e os Termos de Abertura e Encerramento do Livro Contábil Digital, acompanhado do Termo de Autenticação expedido pela Junta Comercial da sede ou domicílio da licitante. Estes documentos deverão ser impressos diretamente do SPED.

10.5. Declaração de que não emprega menores de dezoito anos em trabalho noturno, perigoso ou insalubre e nem menores de dezesseis anos em qualquer trabalho, salvo na condição de aprendiz, a partir de quatorze anos, de conformidade com o disposto no art. 27, inciso V, da Lei nº 8.666/93, nos termos do **ANEXO VII**.

10.6. Declaração de Elaboração Independente de Proposta, conforme **ANEXO VIII**.

10.7. Os licitantes que deixarem de apresentar qualquer dos documentos exigidos para habilitação e não comprovarem que a atividade técnica é compatível com o objeto da licitação será julgado inabilitado e terão suas propostas devolvidas devidamente lacradas.



ESTADO DO MARANHÃO
PREFEITURA MUNICIPAL DE DOM PEDRO
COMISSÃO PERMANENTE DE LICITAÇÃO - CPL
CNPJ: 06.137.293/0001-30

10.8. É de exclusiva responsabilidade dos licitantes a juntada de todos os documentos necessários à habilitação e em nenhuma hipótese poderá ser concedida prorrogação de prazo para apresentação dos documentos exigidos.

10.9. A documentação apresentada para fins de habilitação fará parte dos autos do processo e não será devolvida ao proponente.

10.10. Apresentar Declaração de Inexistência de Fato Superveniente Impeditivo de Habilitação **(ANEXO VI)**.

11 - PROPOSTA DE PREÇOS (ENVELOPE 2)

11.1. O envelope n.º 02 deverá conter Proposta de Preços digitada ou impressa por qualquer meio usual, em papel timbrado do licitante, sem rasuras, emendas, borrões ou entrelinhas em suas partes essenciais, de modo a não ensejar dubiedade, principalmente em relação a valores, devidamente datadas e assinadas por representante legal da licitante, numerada sequencialmente, com o seguinte conteúdo:

- a) Carta Proposta com qualificação do licitante, com indicação do nome, endereço, CNPJ/MF, telefone/fax etc.; assinada por diretor (es) ou pessoa(s) legalmente habilitada(s), em papel timbrado, identificando a obra a que a empresa está concorrendo, o n.º do edital, o prazo de execução e o preço global proposto para a obra, em algarismos arábicos e por extenso, em reais, nos termos do **ANEXO II**;
- b) Orçamento detalhado, assinado na última folha pelo responsável técnico do licitante e rubricado nas demais, com preço unitário e total, em algarismos, e o valor global da proposta em algarismos e por extenso, em Real, já incluídos todos os custos seja qual for o seu título ou natureza (frete, encargos fiscais, comerciais, sociais e trabalhistas etc.).
- c) Composição do Custo Unitário dos serviços integrantes do Quadro de Quantidades e Preços.
- d) Será desclassificada a empresa que apresentar em sua composição de preços unitários, valores de mão-de-obra inferiores aos pisos salariais normativos da categoria correspondente, fixados por Dissídio Coletivo, Acordos ou Convenções Coletivas de Trabalho do Município onde ocorrerá o serviço, ou quando esta abranger mais de um Município.
- e) Demonstrativo detalhado da composição do percentual adotado para o item "BONIFICAÇÃO E DESPESAS INDIRETAS - BDI".



ESTADO DO MARANHÃO
PREFEITURA MUNICIPAL DE DOM PEDRO
COMISSÃO PERMANENTE DE LICITAÇÃO - CPL
CNPJ: 06.137.293/0001-30

- f) Devem ser observadas as decisões emanadas pelo Tribunal de Contas da União quando da elaboração da Planilha de BDI, objetivando a não inclusão de parcelas vedadas.
- g) Composição de Encargos Sociais.
- h) Cronograma Físico Financeiro dos serviços.
- i) Declaração de que nos preços propostos encontram-se incluídos todos os tributos, encargos sociais, frete até o destino e quaisquer outros ônus que porventura possam recair sobre o fornecimento do objeto da presente licitação;
- j) prazo de validade da proposta, não inferior a **60 (sessenta) dias corridos**, a contar da data de sua apresentação.

11.2. A proposta, uma vez aberta, vinculará o licitante, obrigando-o a executar os serviços cotados.

11.3. As Propostas de Preços que não atenderem às condições desta licitação, que oferecerem alternativas de ofertas e cotações, bem como vantagens nela não previstas ou preços excessivos ou manifestamente inexecutáveis serão desclassificados, facultando-se à Comissão de Licitação realizar diligência quando a exequibilidade da proposta antes de desclassificá-la.

D - ABERTURA E CRITÉRIOS DE JULGAMENTO

12 - SESSÕES PÚBLICAS PARA ABERTURA DE DOCUMENTAÇÃO E PROPOSTA DE PREÇOS

12.1. As sessões serão realizadas no local constante do Aviso de Licitação e do item 2 deste Edital, com a participação dos membros da Comissão Permanente de Licitação – CPL e representantes de cada licitante que se interessar em assistir.

12.2. Nas sessões poderão estar presentes mais de um representante autorizado de cada licitante, porém apenas um desses representantes poderá se manifestar. Neste momento, as empresas licitantes deverão ser representadas por um dos Diretores ou Procuradores, estes munidos das respectivas procurações por instrumento público ou privado. Demais interessados poderão estar presentes desde que não tumultuem o procedimento, sendo convidados pela Comissão Permanente de Licitação – CPL a se retirarem da sessão aqueles que assim procederem.

12.3. Os envelopes contendo os documentos relativos à habilitação serão abertos na presença dos participantes, pela Comissão Permanente de Licitação – CPL, que fará a conferência e dará vista à documentação, e posteriormente serão rubricadas pelos membros da Comissão e pelos representantes legais dos licitantes presentes.



ESTADO DO MARANHÃO
PREFEITURA MUNICIPAL DE DOM PEDRO
COMISSÃO PERMANENTE DE LICITAÇÃO - CPL
CNPJ: 06.137.293/0001-30

12.4. A Documentação será apreciada pela Comissão Permanente de Licitação, em conformidade com as exigências deste Edital e seus anexos, visando à habilitação de empresas licitantes. Os licitantes que deixarem de apresentar quaisquer dos documentos exigidos no envelope “Documentação de Habilitação”, ou os apresentarem em desacordo com o estabelecido nesta TOMADA DE PREÇO ou com irregularidades, serão inabilitadas, não se admitindo complementação posterior.

12.5. Encerrada a fase de habilitação, não cabe desistência de Proposta de Preços, salvo por motivo justo decorrente de fato superveniente e aceito pela Comissão Permanente de Licitação - CPL.

12.5.1. A desistência de proposta depois de encerrada a fase de habilitação implicará na execução da garantia de participação, salvo se tiver ocorrido por motivo justo, decorrente de fato superveniente, devidamente registrado em processo administrativo e aceito pela Comissão Permanente de Licitação - CPL.

12.6. Depois de divulgado o resultado da habilitação, os envelopes fechados contendo as propostas de Preços poderão ser devolvidos aos licitantes não habilitados, caso todos os licitantes manifestem a desistência expressa de recurso contra a decisão proferida, na mesma sessão. Caso contrário, após transcorrido o prazo sem interposição de recurso ou, ainda, após o julgamento dos recursos interpostos, será marcada uma nova sessão onde os referidos envelopes serão devolvidos.

12.7. Em seguida serão abertos os envelopes contendo as Propostas de Preços dos licitantes classificados. Os valores das Propostas serão lidos em voz alta devendo as mesmas ser rubricadas pelos membros da Comissão Permanente de Licitação e disponibilizadas para vistas e rubrica pelos representantes dos licitantes presentes.

12.8. Para cada sessão pública realizada será lavrada uma Ata, a qual será lida em voz alta e assinada pela Comissão Permanente de Licitação e pelos representantes dos licitantes presentes.

12.9. Qualquer tentativa de um licitante em influenciar a Comissão Permanente de Licitação quanto ao processo de exame, esclarecimentos, avaliação e comparação de Propostas e na tomada de decisões para a adjudicação de qualquer serviço, podem resultar na rejeição de sua Proposta.

12.10. É facultada a Comissão Permanente de Licitação ou autoridade superior, em qualquer fase desta Licitação, a promoção de diligência destinada a esclarecer ou a complementar a



ESTADO DO MARANHÃO
PREFEITURA MUNICIPAL DE DOM PEDRO
COMISSÃO PERMANENTE DE LICITAÇÃO - CPL
CNPJ: 06.137.293/0001-30

instrução do processo, vedada a inclusão posterior de documento ou informação que deveria constar originalmente da Proposta.

12.11. Serão inabilitadas ou desclassificadas as empresas que deixarem de apresentar qualquer documento exigido neste edital e seus anexos ou, ainda, apresentá-lo com irregularidade detectada pela Comissão Permanente de Licitação à luz do Edital.

13 - EXAME DA DOCUMENTAÇÃO DE HABILITAÇÃO

13.1. A Comissão Permanente de Licitação analisará a Documentação para verificar a habilitação jurídica, qualificação técnica, qualificação econômico-financeira e regularidade fiscal dos licitantes para executar eficazmente os serviços objeto do presente Edital e seus anexos. A não apresentação de qualquer exigência formulada neste Edital implicará na inabilitação do Licitante.

13.2. As exigências mínimas de habilitação são as constantes do presente Edital e seus anexos e observados, no que couberem, as leis, decretos e demais especificações constantes do item G.

14 - EXAME DAS PROPOSTAS DE PREÇOS

14.1. Serão desclassificadas as Propostas que não atenderem às exigências do Edital, bem como as que apresentarem preço global, superior ao limite estabelecido, assim considerados aqueles que não venham a ter demonstrado sua viabilidade através de documentação que comprove que os custos compatíveis com a execução do objeto do contrato, bem como aqueles que não atenderem ao art. 44, parágrafo 3º, da Lei nº 8.666/93. Deverá ser observado o disposto no art.48 da Lei nº 8.666/93, em especial, o seu parágrafo 1º para apuração de preços unitário ou global inexequíveis.

14.2. As Propostas de Preços serão analisadas, conferidas, corrigidas e classificadas por ordem crescente de valores corrigidos.

14.3. Atendidas as condições do item acima, será considerado vencedora a Proposta de Preços que resulte no **MENOR PREÇO** e, caso ocorra empate entre duas ou mais Propostas de Preços, a decisão será feita por sorteio, em ato público, para o qual todos os licitantes serão convocados.

E - NOTIFICAÇÃO DOS RESULTADOS, PROCEDIMENTOS RECURSAIS E ADJUDICAÇÃO DO CONTRATO.

15 - NOTIFICAÇÃO DO RESULTADO

15.1. Das decisões e atos da Comissão Permanente de Licitação as partes poderão interpor os recursos previstos na Lei nº 8.666/93, de 21.06.93 e suas alterações posteriores.



ESTADO DO MARANHÃO
PREFEITURA MUNICIPAL DE DOM PEDRO
COMISSÃO PERMANENTE DE LICITAÇÃO - CPL
CNPJ: 06.137.293/0001-30

15.2. Recursos quanto ao resultado deverão ser dirigidos à Autoridade Competente do Município por intermédio da Comissão Permanente de Licitação, no prazo de **05 (cinco) dias úteis**, contados do primeiro dia útil imediatamente após a intimação do ato de desclassificação ou da lavratura da ata ou de sua referida publicação, ou daquele que ocorrer por último, a qual poderá reconsiderar sua decisão no prazo de **05 (cinco) dias úteis**, ou, nesse mesmo prazo, fazê-lo subir devidamente informado à autoridade competente para decisão definitiva.

15.3. Os Recursos Administrativos deverão ser protocolados na sala da Comissão Permanente de Licitação – CPL da Prefeitura Municipal de Dom Pedro - MA, na Praça Teixeira de Freitas, nº 72, Centro, Dom Pedro/MA, CEP: 65.765-000, no horário das 08:00h às 12:00h ou enviados para o endereço eletrônico licitacaodompedro@gmail.com.

15.4. O julgamento do recurso será publicado no site <http://dompedro.ma.gov.br/>.

15.5. A autoridade competente adjudicará e homologará o objeto da licitação ao vencedor.

16 - ADJUDICAÇÃO DO CONTRATO

16.1. A Autoridade Competente adjudicará o contrato ao licitante cuja Proposta de Preços atenderem em sua essência aos requisitos do presente Edital e seus anexos e também for a de menor valor após correções eventuais. Preliminarmente à assinatura do contrato, a Administração deverá anexar nos autos, declarações impressas relativas à consulta do Certificado de Registro Cadastral, acerca da situação da contratada, que deverá ser repetida, todas as vezes, antes do pagamento das faturas relativas à contratação. Em havendo irregularidade, esta deverá ser formalmente comunicada à interessada, para que apresente justificativa e comprovação de regularidade, sob pena de decair do direito e/ou enquadrar-se nos motivos do art. 78, da Lei nº 8.666/1993.

16.2. A recusa injustificada do licitante vencedor em assinar o contrato, aceitar ou retirar o instrumento equivalente, dentro do prazo previsto no subitem 6.1, caracteriza o descumprimento total da obrigação assumida, sujeitando-o às penalidades previstas na Lei nº 8.666/1993 e suas alterações posteriores.

16.3. Deixando o proponente vencedor de assinar o contrato no prazo fixado, por qualquer motivo poderá a prefeitura, sem prejuízo das sanções administrativas cabíveis, convocar os licitantes remanescentes, na ordem de classificação, para fazê-lo em igual prazo e nas mesmas condições propostas pelo 1º (primeiro) classificado.

16.4. A contratação dos trabalhos objeto da presente licitação reger-se-á e formalizar-se-á nos termos previstos na Lei nº 8.666/1993 e suas alterações posteriores.



ESTADO DO MARANHÃO
PREFEITURA MUNICIPAL DE DOM PEDRO
COMISSÃO PERMANENTE DE LICITAÇÃO - CPL
CNPJ: 06.137.293/0001-30

16.5. O Município de Dom Pedro se reserva no direito de revogar o procedimento licitatório e rejeitar todas as Propostas de Preços a qualquer momento antecedendo a assinatura do contrato, por razões de interesse público decorrente de fato superveniente, devidamente comprovado, ou de anulá-lo por ilegalidade, sem que aos licitantes caiba qualquer direito a indenização ou ressarcimento.

16.6. A CONTRATADA é responsável pelos danos causados diretamente à Administração ou a terceiros, na forma do art. 70, da Lei n 8.666/1993. A contratada é responsável pelos encargos trabalhistas, previdenciárias, fiscais e comerciais de suas subcontratadas resultantes da execução do contrato, cabendo a ele a fiscalização do cumprimento de suas obrigações.

17 - RESPONSABILIDADES DA CONTRATADA

17.1. A CONTRATADA é responsável por danos causados diretamente à Administração ou a terceiros, na forma do art. 70, da Lei nº 8.666/93. A CONTRATADA é responsável pelos encargos trabalhistas, previdenciários, fiscais e comerciais resultantes da execução do contrato.

17.2. Demais responsabilidades constantes no Projeto Básico, anexo I do Edital.

18 - FISCALIZAÇÃO

18.1. O acompanhamento e a fiscalização dos serviços serão feitos por servidor designado pela **Secretaria Municipal de Obras e Urbanismo**.

18.2. Quaisquer exigências da Fiscalização inerentes ao objeto do CONTRATO deverão ser prontamente atendidas pela CONTRATADA, sem ônus para o CONTRATANTE.

18.3. A CONTRATANTE se reserva o direito de rejeitar no todo ou em parte, os serviços executados em desacordo com o CONTRATO.

18.4. Sem prejuízo da plena responsabilidade da CONTRATADA, todos os trabalhos contratados estarão sujeitos a mais ampla e irrestrita Fiscalização, a qualquer hora, e em toda a área abrangida pelo serviço, por pessoas devidamente credenciadas.

18.5. À Fiscalização compete o acompanhamento e amplo controle da execução dos serviços, até a sua conclusão.

18.6. As instruções e demais comunicações da Fiscalização à CONTRATADA devem ser expedidas por escrito, cabendo ainda fazer os seus registros no livro de ocorrências diárias.

F – FORMA DE PAGAMENTO

19 - FORMA DE PAGAMENTO



ESTADO DO MARANHÃO
PREFEITURA MUNICIPAL DE DOM PEDRO
COMISSÃO PERMANENTE DE LICITAÇÃO - CPL
CNPJ: 06.137.293/0001-30

19.1. O Município de Dom Pedro pagará à CONTRATADA, pelos serviços contratados os preços integrantes da Proposta aprovada, ressalvada a incidência de reajustamento e a ocorrência de imprevistos.

19.2. Os pagamentos dos serviços objeto deste Contrato serão realizados conforme disposições contidas na Minuta do Contrato, **ANEXO IV** do Edital.

20 - RESCISÃO CONTRATUAL

20.1. A demora sem justificativa na execução parcial ou total dos serviços autoriza a CONTRATANTE a declarar rescindido o Contrato e a punir a CONTRATADA, suspendendo seu direito de licitar ou contratar com a Administração Municipal.

20.2. A CONTRATANTE poderá declarar rescindido o Contrato, quando houver a cessão, sub-rogação ou transferência deste contrato a terceiro, a qualquer título, salvo se contar com a expressa e prévia anuência da CONTRATANTE.

20.3. A decretação de falência da CONTRATADA importará na rescisão automática e de pleno direito da Contratante, observado o disposto na Legislação vigente.

20.4. Nas demais hipóteses previstas no art. 78, da Lei 8.666/1993.

21 - RECURSOS ADMINISTRATIVOS

21.1. Dos atos da administração decorrentes da aplicação deste edital, cabem:

21.1.1. Recurso, no prazo de **05 (cinco) dias úteis** a contar da intimação do ato ou lavratura da ata, nos casos de:

- a) Habilitação ou inabilitação de licitante;
- b) Julgamento das propostas;
- c) Anulação ou revogação da licitação;
- d) Rescisão do Contrato;
- e) Aplicação das penas de advertência, suspensão temporária ou de multa.

21.1.2. Representação, no prazo de **05 (cinco) dias úteis** da intimação da decisão relacionada com o objeto da licitação ou do contrato, de que não caiba recurso hierárquico;

21.1.3. Pedido de reconsideração de decisão, na hipótese do § 3º do art. 87 da Lei n.º 8.666/93, no prazo de **10 (dez) dias úteis**, contados da intimação do ato.



ESTADO DO MARANHÃO
PREFEITURA MUNICIPAL DE DOM PEDRO
COMISSÃO PERMANENTE DE LICITAÇÃO - CPL
CNPJ: 06.137.293/0001-30

21.1.4. O recurso será dirigido ao Presidente da Comissão Permanente de Licitação, por intermédio da COMISSÃO PERMANENTE DE LICITAÇÃO - CPL.

22 - DAS DISPOSIÇÕES FINAIS

22.1. Do contrato, regulado pelas instruções constantes deste Edital e seus anexos, decorrem as obrigações, direitos e responsabilidades das partes relativas aos serviços objeto desta licitação.

22.2. Aos licitantes poderão ser aplicadas sanções e penalidades expressamente previstas na Lei 8.666/1993 e alterações posteriores e Minuta do Contrato.

22.3. Constituem anexos do Edital dele fazendo parte integrante: O Projeto Básico e Minuta do Contrato a ser firmado.

22.5. O contrato oriundo deste Edital poderá ser alterado, com as devidas justificativas, nos seguintes casos:

I - Unilateralmente pelo MUNICÍPIO:

a) Quando houver modificação do Projeto Básico ou de especificações, para melhor adequação técnica aos seus objetivos;

b) Quando necessária à modificação do valor contratual em decorrência de acréscimo ou diminuição quantitativa de seu objeto, nos limites permitidos por este Edital;

II - Por acordo das partes:

a) Quando necessária a modificação da forma de pagamento, por imposição de circunstâncias superveniente mantida o valor inicial atualizado, vedada a antecipação do pagamento, com relação ao cronograma financeiro fixado, sem a correspondente contraprestação da execução das obras;

b) Para restabelecer a relação que as partes pactuaram inicialmente entre os encargos da contratada e a retribuição do MUNICÍPIO para a justa remuneração dos serviços, objetivando a manutenção do equilíbrio econômico-financeiro inicial do contrato, na hipótese de sobrevirem fatos imprevisíveis ou previsíveis, porém de consequências incalculáveis ou impeditivos da execução do ajustado, ou ainda, em caso de força maior, caso fortuito ou fato do príncipe, configurando álea econômica extraordinária e extracontratual.



ESTADO DO MARANHÃO
PREFEITURA MUNICIPAL DE DOM PEDRO
COMISSÃO PERMANENTE DE LICITAÇÃO - CPL
CNPJ: 06.137.293/0001-30

b.1) A contratada fica obrigada a aceitar, nas mesmas condições contratuais, os acréscimos ou supressões que se fizerem nas obras, até 25% (vinte e cinco por cento) do valor inicial atualizado do contrato.

b.2) Nenhum acréscimo ou supressão poderá exceder os limites estabelecidos no item b.1, salvo as supressões resultantes de acordo celebrado entre os contratantes.

b.3) Quaisquer tributos ou encargos legais criados, alterados ou extintos, bem com a superveniência de disposições legais, quando ocorridas após a data da apresentação da proposta, de comprovada repercussão nos preços contratados, implicarão a revisão destes para mais ou para menos, conforme o caso.

b.4) Em havendo alteração unilateral do contrato que aumente os encargos do contrato, o MUNICÍPIO deverá restabelecer, por aditamento, o equilíbrio econômico-financeiro inicial.

b.5) A variação do valor contratual para fazer face ao reajuste de preços previsto no próprio contrato, as atualizações, compensações ou penalizações financeiras decorrentes das condições de pagamento nele previstas, bem como o empenho de dotações orçamentárias suplementares até o limite do seu valor corrigido, não caracterizam alteração do mesmo, podendo ser registrados por simples apostila, dispensando a Celebração de aditamento.

22.6. A critério exclusivo da CONTRATANTE, a CONTRATADA poderá, nos termos do artigo 72 da Lei Federal 8666/1993, subcontratar parte do serviço até o limite de 30% (trinta por cento) do valor do contrato.

22.7. Em caso de divergência entre o Projeto Básico e o texto do Edital, prevalecerá este último.

22.8. Os licitantes ficam informados sobre os termos da Lei nº 12.846, de 1º de agosto de 2013 (Lei Anticorrupção), que dispõe sobre a responsabilização administrativa e civil de pessoas jurídicas pela prática de atos lesivos contra a Administração Pública, em especial, ao constante no art. 5º, inciso IV, correspondente aos procedimentos licitatórios, indicando que qualquer indício de conluio, ou de outra forma de fraude ao certame, implicará aos envolvidos as penalidades previstas no mencionado diploma legal.

G – REAJUSTE

23 – REAJUSTE



ESTADO DO MARANHÃO
PREFEITURA MUNICIPAL DE DOM PEDRO
COMISSÃO PERMANENTE DE LICITAÇÃO - CPL
CNPJ: 06.137.293/0001-30

23.1. O contrato será reajustado anualmente de forma automática pelo IGPM ou por índice que venha a substituí-lo; podendo, ainda, ser reajustado a qualquer tempo, mediante ajuste das partes.

H - LEIS, DECRETOS E ESPECIFICAÇÕES VINCULADAS À LICITAÇÃO E AO CONTRATO

01 - Lei n.º 8.666/93, e suas alterações posteriores.

02 - Lei nº 12.846 (Lei Anticorrupção)

I – ANEXOS

Integram o presente Edital, independente de transcrição:

ANEXO I	Projeto Básico
ANEXO II	Resumo da Proposta
ANEXO III	Declaração de enquadramento como microempresa ou empresa de pequeno porte
ANEXO IV	Minuta do Contrato
ANEXO V	Carta Credencial
ANEXO VI	Declaração de Fato Impeditivo da Habilitação
ANEXO VII	Declaração de Pessoa Jurídica
ANEXO VIII	Declaração de Elaboração Independente de Proposta

Dom Pedro/MA, 07 de fevereiro de 2023.

JOEL PINEIRO DE ASSUNÇÃO
Presidente da CPL



ESTADO DO MARANHÃO
PREFEITURA MUNICIPAL DE DOM PEDRO
COMISSÃO PERMANENTE DE LICITAÇÃO - CPL
CNPJ: 06.137.293/0001-30

ANEXO I

PROJETO BÁSICO

1. OBJETO

1.1. Contratação de empresa para implantação de melhorias sanitárias domiciliares no Município de Dom Pedro – MA.

2. JUSTIFICATIVA

2.1. Os elevados custos da implantação de um sistema público e coletivo de esgotamento sanitário e os constantes problemas causados pela falta de um destino adequado dos dejetos humanos neste município levaram-nos a propor a solução individual de esgotamento sanitário, através da implantação de privadas higiênicas com fossa séptica, que além de eficiente, possui um baixo custo se relacionado à solução coletiva.

3. VIGÊNCIA CONTRATUAL E PRAZO DE EXECUÇÃO DAS OBRAS

3.1. O prazo de vigência do contrato será de **06 (seis) meses**, com início a partir de sua assinatura e os serviços serão prestados pelo prazo de **150 (cento e cinquenta) dias**, ambos podendo ser prorrogados na forma da legislação vigente.

3.2. A execução dos serviços será iniciada a partir do recebimento da ordem de serviço, cujas etapas observarão o Cronograma Físico-financeiro parte integrante deste Projeto Básico.

3.3. A prorrogação dos prazos de execução e vigência do contrato será precedida da correspondente adequação do cronograma físico-financeiro, bem como de justificativa e autorização da autoridade competente para a celebração do ajuste, devendo ser formalizada nos autos do processo administrativo.

4. CLASSIFICAÇÃO DO OBJETO. FORMA DE SELEÇÃO DO FORNECEDOR

4.1. Trata-se da execução de obra, do tipo menor preço, sob o regime de execução **empreitada por preço unitário**, a ser contratado mediante licitação na modalidade Tomada de Preço.

4.2. A execução do contrato não gerará vínculo empregatício entre os empregados da CONTRATADA e a Administração, vedando-se qualquer relação entre estes que caracterize pessoalidade e subordinação direta.



ESTADO DO MARANHÃO
PREFEITURA MUNICIPAL DE DOM PEDRO
COMISSÃO PERMANENTE DE LICITAÇÃO - CPL
CNPJ: 06.137.293/0001-30

5. VISTORIA PARA A LICITAÇÃO

5.1. Para o correto dimensionamento e elaboração de proposta, considerando dificuldades ou peculiaridades de acesso aos locais de prestação dos serviços, os interessados **poderão** realizar vistoria ao local de execução dos serviços, acompanhado por servidor designado para esse fim, de segunda à sexta-feira, das 08:00h às 12:00h, devendo o agendamento ser efetuado previamente por solicitação junto à CPL da Prefeitura que solicitará para um representante do setor de engenharia para acompanhá-los.

5.2. Não havendo a visita indicada no caput, deverá a empresa declarar que conhece dos locais da prestação dos serviços, conforme item 9, sob pena de inabilitação.

6. MATERIAIS A SEREM DISPONIBILIZADOS

6.1. Todos os materiais, equipamentos e acessórios necessários à execução dos serviços licitados deverão ser fornecidos pela CONTRATADA, rigorosamente adequados à finalidade a que se destinam e deverão estar enquadrados nas normas, especificações, métodos, padronizações, terminologias e simbologias estabelecidas pela Associação Brasileira de Normas Técnicas – ABNT que lhe sejam aplicáveis. Os mesmos não poderão ser empregados sem a aprovação da FISCALIZAÇÃO, que poderá solicitar os dados necessários à comprovação da natureza, qualidade e o fornecimento de amostras.

6.2. Todos os materiais rejeitados pela FISCALIZAÇÃO serão imediatamente removidos do canteiro de serviços.

7. OBRIGAÇÕES DA CONTRATANTE

7.1. Exigir o cumprimento de todas as obrigações assumidas pela CONTRATADA, de acordo com as cláusulas contratuais e os termos de sua proposta;

7.2. Exercer o acompanhamento e a fiscalização dos serviços, por servidor ou comissão especialmente designada, anotando em registro próprio as falhas detectadas, indicando dia, mês e ano, bem como o nome dos empregados eventualmente envolvidos, encaminhando os apontamentos à autoridade competente para as providências cabíveis;

7.3. Notificar a CONTRATADA por escrito da ocorrência de eventuais imperfeições, falhas ou irregularidades constatadas no curso da execução dos serviços, fixando prazo para a sua correção, certificando-se de que as soluções por ela propostas sejam as mais adequadas;

7.4. Pagar à CONTRATADA o valor resultante da prestação do serviço, conforme cronograma físico-financeiro;

7.5. Efetuar as retenções tributárias devidas sobre o valor da fatura de serviços da CONTRATADA;

7.6. Não praticar atos de ingerência na administração da CONTRATADA, tais como:

7.6.1. exercer o poder de mando sobre os empregados da CONTRATADA, devendo reportar-se somente aos prepostos ou responsáveis por ela indicados, exceto quando o objeto da contratação prever o atendimento direto;

7.6.2. direcionar a contratação de pessoas para trabalhar nas empresas CONTRATADAS;

- 7.6.3. promover ou aceitar o desvio de funções dos trabalhadores da CONTRATADA, mediante a utilização destes em atividades distintas daquelas previstas no objeto da contratação e em relação à função específica para a qual o trabalhador foi contratado;
- 7.7. Fornecer por escrito as informações necessárias para o desenvolvimento dos serviços objeto do contrato;
- 7.8. Realizar avaliações periódicas da qualidade dos serviços, após seu recebimento;
- 7.9. Cientificar o órgão de representação judicial para adoção das medidas cabíveis quando do descumprimento das obrigações pela CONTRATADA;
- 7.10. Demais obrigações constantes na Minuta do Contrato.

8. OBRIGAÇÕES DA CONTRATADA

- 8.1. Executar o contrato conforme especificações deste Projeto Básico e de sua proposta, com a alocação dos empregados necessários ao perfeito cumprimento das cláusulas contratuais, além de fornecer e utilizar os materiais e equipamentos, ferramentas e utensílios necessários, na qualidade e quantidade mínimas especificadas neste Projeto Básico e em sua proposta;
- 8.2. Apresentar, no prazo máximo de **05 (cinco) dias úteis** após o início da vigência da contratação, as ART's – Anotações de Responsabilidade Técnica, por engenheiro ambiental da empresa – de execução dos serviços, com as taxas devidamente recolhidas;
- 8.3. Apresentar, no prazo máximo de **05 (cinco) dias úteis** após o recebimento da Ordem de Serviço, a respectiva ART – Anotação de Responsabilidade Técnica, por engenheiro ambiental da empresa –, com as taxas devidamente recolhidas;
- 8.4. Executar os serviços rigorosamente de acordo com as Normas Brasileiras, com as recomendações fornecidas pelos fabricantes dos materiais e com os detalhes constantes nos anexos do presente;
- 8.5. Fornecer todo equipamento e ferramentas e andaimes necessários à execução dos serviços. Os andaimes utilizados pela contratada deverão atender às normas de segurança pertinentes;
- 8.6. Contratar mão-de-obra idônea, que tenha comportamento compatível com o ambiente de trabalho, mantendo bons hábitos de conduta;
- 8.7. Contratar mão-de-obra suficiente, impondo ritmo e produtividade adequada ao objetivo pretendido;
- 8.8. Obter e empregar somente materiais de primeira qualidade;
- 8.9. Observar todas as leis, regulamentos e posturas referentes à obra e segurança pública;
- 8.10. Respeitar, rigorosamente, no que se refere a todos os seus empregados, a legislação vigente sobre tributos, direitos trabalhistas, previdência social, acidentes de trabalho e demais contribuições;
- 8.11. Fornecer e obrigar os trabalhadores envolvidos na prestação do serviço a usar equipamentos individuais e coletivos de segurança, de acordo com o previsto na NR-06 e NR-18 da Portaria nº 3214 do Ministério do Trabalho e Emprego e nos demais dispositivos de segurança, utilizar uniforme e crachá de identificação durante todo o tempo de permanência no



ESTADO DO MARANHÃO
PREFEITURA MUNICIPAL DE DOM PEDRO
COMISSÃO PERMANENTE DE LICITAÇÃO - CPL
CNPJ: 06.137.293/0001-30

local da execução dos serviços. Deverão ainda apresentar-se ao responsável pela unidade a fim de obter a permissão para início dos serviços;

8.12. Observar rigorosamente a Norma Regulamentadora NR-18 – Condições e Meio Ambiente de Trabalho na Indústria da Construção, do Ministério do Trabalho e Emprego;

8.13. Manter permanentemente atualizadas junto à Seção de Apoio a Licitações deste município, durante a vigência do contrato, todas as condições de participação exigidas nesta licitação;

8.14. A responsabilidade pelas despesas relativas a taxas, impostos, licenças, alvarás e demais exigências relativas a aprovações dos projetos e execução dos serviços junto aos órgãos públicos, assim como despesas com transporte de materiais e equipamentos, cópias de projetos, transportes, estadas e alimentação de pessoal, confecção e afixação de placas de obra dos responsáveis técnicos, andaimes, tapumes e proteções, e demais dispositivos necessários à execução dos serviços;

8.15. Fornecer, para aprovação deste órgão, antes de iniciar os serviços, todos os desenhos de detalhamento que sejam necessários, e catálogos dos materiais construtivos e equipamentos especificados, com curvas de rendimento, assinalando seus pontos de seleção;

8.16. Reparar, corrigir, remover, reconstruir ou substituir, às suas expensas, quaisquer vícios, defeitos ou incorreções na execução dos serviços, cujos prazos serão definidos pela Fiscalização e terão sua contagem iniciada a partir da notificação da contratada (via e-mail ou ofício); inclusive após o recebimento definitivo da Ordem de Serviço, além dos vícios, defeitos ou incorreções que tiverem de ser reparados em decorrência da responsabilidade técnica da contratada;

8.17. As penalidades ou multas impostas pelos órgãos competentes pelo descumprimento das disposições legais que regem a execução dos serviços serão de inteira responsabilidade da contratada, devendo, para tanto, ser prevista a obtenção de licenças diversas, pagamento de impostos, taxas e serviços auxiliares;

8.18. A CONTRATADA deverá indicar, no prazo de **05 (cinco) dias úteis** após o início da vigência da contratação, os profissionais responsáveis pelos serviços, fornecendo seus nomes, números do documento de identidade e comprovação da capacitação e da experiência exigidos;

8.19. A CONTRATADA deverá fornecer à Fiscalização, até **01 (um) dia útil** antes do início da Ordem de Serviço, salvo situações excepcionais, listagem com nome completo e RG dos funcionários envolvidos nos serviços pela contratada, para fins de controle de acesso ao local.

8.20. Mesmo quando não especificados nos documentos de projeto, todos os materiais empregados e todos os serviços executados deverão estar de acordo com as exigências das NORMAS TÉCNICAS BRASILEIRAS (NBR), da ABNT;

8.21. Demais obrigações constantes na Minuta do Contrato;

8.22. Não será admitida a subcontratação do objeto licitatório.



ESTADO DO MARANHÃO
PREFEITURA MUNICIPAL DE DOM PEDRO
COMISSÃO PERMANENTE DE LICITAÇÃO - CPL
CNPJ: 06.137.293/0001-30

9. QUALIFICAÇÃO TÉCNICA

9.1. Prova de inscrição ou registro do licitante, junto ao Conselho Regional de Engenharia e Agronomia – CREA, que comprove atividade relacionada com o objeto;

9.1.1. Comprovação de experiência e capacidade técnica, na Implantação de Melhorias Sanitárias Domiciliares, mediante apresentação de atestados fornecidos por pessoas jurídicas de direito público ou privado.

a) O (s) Atestado (s) deverão ser impressos em papel timbrado constando o CNPJ e endereço completo, devendo ser assinada por seus sócios, diretores, administradores, procuradores, gerentes ou servidor responsável, com expressa indicação de seu nome completo e cargo/função.

b) O (s) Atestado (s) apresentados deverão indicar a execução de quantitativo mínimo de 50% (cinquenta por cento) da quantidade de Melhorias Sanitárias Domiciliares a serem instaladas no Município de Dom Pedro – MA, conforme acórdãos nº 2696/2019 e 2924/2019 do Tribunal de Contas da União.

9.1.2. Apresentação de Registro de Inscrição no CREA - Conselho Regional de Engenharia do profissional Engenheiro Civil que atuará como responsável técnico em nome da empresa.

9.1.3. Comprovação do licitante de possuir em seu corpo técnico, na data de apresentação das propostas, profissional(is), reconhecido(s) pelo CREA, detentor(es) de atestado(s) de responsabilidade técnica, devidamente registrado(s) no Conselho de Classe da região onde os serviços foram executados, acompanhados(s) da(s) respectiva(s) Certidão(ões) de Acervo Técnico – CAT, expedidas por este(s) Conselho(s), que comprove(m) ter o(s) profissional(is), executado para órgão ou entidade da administração pública direta ou indireta, federal estadual, municipal ou do Distrito Federal, ou ainda, para empresa privada, que não o próprio licitante (CNPJ diferente), serviço(s) relativo(s) e compatíveis com o presente objeto.

a.1) A comprovação do vínculo profissional do(s) Responsável(is) Técnico(s) no julgamento desta licitação será feita mediante cópia da Carteira Profissional; ou da Ficha de Registro de Empregados (FRE) que demonstre a identificação do profissional, com o visto do Ministério do Trabalho; ou mediante Certidão do Conselho de Classe devidamente atualizada; ou Contrato de Trabalho; ou Contrato de Prestação de Serviços registrado no respectivo Conselho de Classe da região competente, em que conste o profissional como responsável técnico; ou ainda Declaração de Contratação Futura do profissional detentor do Atestado apresentado, desde que acompanhada de declaração de anuência expressa do profissional.

a.2) Quando o Responsável Técnico indicado for dirigente ou sócio da licitante, tal comprovação será feita através do Ato Constitutivo da empresa ou Certidão do CREA, devidamente atualizados

a.3) Os profissionais indicados pelo licitante, para fins de comprovação da capacitação técnico profissional, devem participar da obra ou serviço objeto do Projeto Básico (Anexo I), admitindo-se a substituição por profissionais de experiência equivalente ou superior, desde que aprovada pela Administração;

a.4) É vedada a indicação de um mesmo Responsável Técnico para mais de uma licitante, fato este que inabilitará todas as envolvidas



ESTADO DO MARANHÃO
PREFEITURA MUNICIPAL DE DOM PEDRO
COMISSÃO PERMANENTE DE LICITAÇÃO - CPL
CNPJ: 06.137.293/0001-30

a.5) Não será aceito Atestado de capacitação técnica PARCIAL ou de SUBCONTRATADA, exceto se fundamentado na Resolução nº 1.025 de 30/10/2009 do CONFEA.

9.2. Declaração expressa exarada e assinada pelo próprio licitante OU pelo seu Responsável técnico, apresentado de que, devidamente qualificado para esse fim, visitou e vistoriou os locais onde serão realizados os serviços, e/ou de que é detentor de todas as informações relativas à sua execução.

10. DA GARANTIA DA PROPOSTA

10.1. Em conformidade com o que preceitua o artigo 31, inciso III, §3º, a licitante deverá apresentar garantia, em favor da PREFEITURA MUNICIPAL DE DOM PEDRO correspondente a 1% (um por cento) do valor estimado da contratação, como garantia da proposta, em uma das modalidades previstas no art. 56 da Lei nº 8.666/1993, à escolha das licitantes vencedoras:

- a) caução em dinheiro ou títulos da dívida pública;
- b) seguro-garantia;
- c) fiança bancária.

10.2. Em se tratando de garantia prestada por meio de caução em dinheiro, o depósito deverá ser feito obrigatoriamente no Banco do Brasil, conforme determina o art. 82 do Decreto nº 93.872/86, a qual será devolvida atualizada monetariamente, nos termos do § 4º do art. 56 da Lei nº 8.666/1993.

10.3. Se a opção de garantia for pelo seguro-garantia:

- a) seu prazo de validade deverá corresponder período de vigência da validade da proposta, acrescido de 90 (noventa) dias;
- b) a apólice deverá indicar a PREFEITURA MUNICIPAL DE DOM PEDRO como beneficiário;
- c) a apólice deverá conter cláusulas de atualização financeira, de imprescritibilidade, de inalienabilidade e de irrevogabilidade.

10.4. Se a opção for pela fiança bancária, esta deverá ter:

- a) prazo de validade correspondente ao período de vigência de validade da proposta, acrescido de 90 (noventa) dias;
- b) expressa afirmação do fiador de que, como devedor solidário, fará o pagamento à PREFEITURA MUNICIPAL DE DOM PEDRO, independentemente de interpelação judicial, caso o afiançado não cumpra suas obrigações;
- c) renúncia expressa do fiador ao benefício de ordem e aos direitos previstos nos arts. 827 e 838 do Código Civil Brasileiro;
- d) cláusulas de atualização financeira, de imprescritibilidade, de inalienabilidade e de irrevogabilidade.

10.5. Se a opção for pelo título da dívida pública, este deverá:

- a) ter sido emitido sob a forma escritural, mediante registro em sistema centralizado de liquidação e de custódia autorizado pelo Banco Central do Brasil;
- b) ser avaliado por seu valor econômico, conforme definido pelo Ministério da Fazenda.

Não serão aceitos seguro-garantia ou fiança bancária que contenham cláusulas contrárias aos interesses da PREFEITURA MUNICIPAL DE DOM PEDRO.



ESTADO DO MARANHÃO
PREFEITURA MUNICIPAL DE DOM PEDRO
COMISSÃO PERMANENTE DE LICITAÇÃO - CPL
CNPJ: 06.137.293/0001-30

10.6. Sem prejuízo das sanções previstas na Lei e neste Edital, a não prestação da garantia exigida a licitante será considerada inabilitada e excluída do certame.

11. CONTROLE E FISCALIZAÇÃO DA EXECUÇÃO

11.1. O acompanhamento e a fiscalização da execução do contrato consistem na verificação da conformidade da prestação dos serviços, dos materiais, técnicas e equipamentos empregados, de forma a assegurar o perfeito cumprimento do ajuste, que serão exercidos por um ou mais representantes da Contratante, especialmente designados, na forma dos arts. 67 e 73 da Lei nº 8.666, de 1993.

11.2. A gestão do contrato será exercida pela Secretaria de Infraestrutura, Urbanismo, Transporte e Trânsito.

11.3. O representante da CONTRATANTE deverá ter a qualificação necessária para o acompanhamento e controle da execução dos serviços e do contrato.

11.4. A verificação da adequação da prestação do serviço deverá ser realizada com base nos critérios previstos neste Projeto Básico.

11.5. A fiscalização do contrato, ao verificar que houve subdimensionamento da produtividade pactuada, sem perda da qualidade na execução do serviço, deverá comunicar à autoridade responsável para que esta promova a adequação contratual à produtividade efetivamente realizada, respeitando-se os limites de alteração dos valores contratuais previstos no § 1º do artigo 65 da Lei nº 8.666, de 1993.

11.6. A conformidade do material/técnica/equipamento a ser utilizado na execução dos serviços deverá ser verificada juntamente com o documento da CONTRATADA que contenha a relação detalhada dos mesmos, de acordo com o estabelecido neste Projeto Básico, informando as respectivas quantidades e especificações técnicas, tais como: marca, qualidade e forma de uso.

11.7. O representante da CONTRATANTE deverá promover o registro das ocorrências verificadas, adotando as providências necessárias ao fiel cumprimento das cláusulas contratuais, conforme o disposto nos §§ 1º e 2º do art. 67 da Lei nº 8.666, de 1993.

11.8. O descumprimento total ou parcial das obrigações e responsabilidades assumidas pela Contratada, sobretudo quanto às obrigações e encargos sociais e trabalhistas, ensejará a aplicação de sanções administrativas, previstas neste Projeto Básico e na legislação vigente, podendo culminar em rescisão contratual, conforme disposto nos artigos 77 e 87 da Lei nº 8.666, de 1993.

11.9. As atividades de gestão e fiscalização da execução contratual devem ser realizadas de forma preventiva, rotineira e sistemática, podendo ser exercidas por servidores, equipe de fiscalização ou único servidor, desde que, no exercício dessas atribuições, fique assegurada a distinção dessas atividades e, em razão do volume de trabalho, não comprometa o desempenho de todas as ações relacionadas à Gestão do Contrato.

11.10. Durante a execução do objeto, o fiscal técnico deverá monitorar constantemente o nível de qualidade dos serviços para evitar a sua degeneração, devendo intervir para requerer à CONTRATADA a correção das faltas, falhas e irregularidades constatadas.

11.11. O fiscal técnico deverá apresentar ao preposto da CONTRATADA a avaliação da execução do objeto ou, se for o caso, a avaliação de desempenho e qualidade da prestação dos serviços realizada.

11.12. Em hipótese alguma, será admitido que a própria CONTRATADA materialize a avaliação de desempenho e qualidade da prestação dos serviços realizada.

11.13. A CONTRATADA poderá apresentar justificativa para a prestação do serviço com menor nível de conformidade, que poderá ser aceita pelo fiscal técnico, desde que comprovada a excepcionalidade da ocorrência, resultante exclusivamente de fatores imprevisíveis e alheios ao controle do prestador.

11.14. Na hipótese de comportamento contínuo de desconformidade da prestação do serviço em relação à qualidade exigida, bem como quando esta ultrapassar os níveis mínimos toleráveis previstos nos indicadores, além dos fatores redutores, devem ser aplicadas as sanções à CONTRATADA de acordo com as regras previstas no ato convocatório.

11.15. O fiscal técnico poderá realizar avaliação diária, semanal ou mensal, desde que o período escolhido seja suficiente para avaliar ou, se for o caso, aferir o desempenho e qualidade da prestação dos serviços, podendo ainda:

11.15.1. Solicitar, por amostragem, que a contratada apresente os documentos comprobatórios das obrigações trabalhistas e previdenciárias dos empregados alocados na execução da obra.

11.16. A fiscalização de que trata esta cláusula não exclui nem reduz a responsabilidade da CONTRATADA, inclusive perante terceiros, por qualquer irregularidade, ainda que resultante de imperfeições técnicas, vícios redibitórios, ou emprego de material inadequado ou de qualidade inferior e, na ocorrência desta, não implica corresponsabilidade da CONTRATANTE ou de seus agentes, gestores e fiscais, de conformidade com o art. 70 da Lei nº 8.666, de 1993.

12. RECEBIMENTO E ACEITAÇÃO DO OBJETO

12.1. Os serviços depois de concluídos serão recebidos nas condições seguintes:

12.1.1. Provisoriamente, por Comissão de Técnicos da **CONTRATANTE**, em conjunto com a **CONTRATADA**, que emitirão o Termo de Recebimento Provisório, com prazo de vigência de 5 (cinco) dias, nos termos do artigo 73, inciso I, a da lei 8.666/93.

12.1.2. Decorridos o prazo do Termo de Recebimento Provisório, e após as correções das anormalidades, porventura verificadas, o objeto será recebido definitivamente nos termos abaixo definidos:

12.1.2.1. O Termo de Recebimento Provisório da obra será emitido pela **CONTRATANTE**, mediante termo circunstanciado assinado entre as partes, no prazo máximo de 5 (cinco) dias contados da comunicação escrita da **CONTRATADA**.

12.1.2.2. O Termo de Recebimento Definitivo da obra será emitido pela **CONTRATANTE**, mediante Termos Circunstanciado assinado pelas partes, após a comprovação do objeto aos termos contratuais, no prazo máximo de 30 (trinta) dias a contar da data do Recebimento Provisório.



ESTADO DO MARANHÃO
PREFEITURA MUNICIPAL DE DOM PEDRO
COMISSÃO PERMANENTE DE LICITAÇÃO - CPL
CNPJ: 06.137.293/0001-30

12.1.2.3. O Termo de Recebimento Definitivo somente será emitido pela **CONTRATANTE**, após a conclusão da obra e desde que a mesma tenha sido aprovada sem restrições.

12.1.2.4. A **CONTRATADA** deverá concluir os trabalhos referentes as obras objeto deste Contrato dentro do prazo final previsto no Cronograma, constantes do Projeto Executivo e da sua Proposta.

12.1.2.5. Os prazos estabelecidos nesta Cláusula, só poderão ser objeto de prorrogação, caso o motivo apresentado, devidamente justificado, esteja em uma das hipóteses previstas nos incisos I ao VI, do §1º do art.57 da Lei n.º 8.666/93.

12.1.2.6. Com a conclusão dos serviços dentro dos prazos estipulados nesta Cláusula, o Contrato terá automaticamente sua vigência expirada sem necessidade de qualquer notificação.

13. PAGAMENTO

13.1. O pagamento será efetuado pela Contratante no prazo de **30 (trinta) dias**, contados do recebimento da Nota Fiscal.

13.2. A primeira fatura dos serviços só será paga com a apresentação da cópia da Anotação de Responsabilidade Técnica - ART da obra junto ao CREA-MA, bem como documentos que comprovem que os serviços foram inscritos no INSS.

13.3. A emissão da Nota Fiscal será precedida do recebimento definitivo do serviço, conforme este Projeto Básico

13.4. A Nota Fiscal ou Fatura deverá ser obrigatoriamente acompanhada da comprovação da regularidade fiscal, constatada por meio de consulta on-line, mediante consulta aos sítios eletrônicos oficiais ou à documentação mencionada no art. 29 da Lei nº 8.666, de 1993.

13.5. O setor competente para proceder o pagamento deve verificar se a Nota Fiscal apresentada expressa os elementos necessários e essenciais do documento, tais como o prazo de validade, a data da emissão, os dados do contrato e do órgão contratante, o período de prestação dos serviços, o valor a pagar; e eventual destaque do valor de retenções tributárias cabíveis.

13.6. Havendo erro na apresentação da Nota Fiscal, ou circunstância que impeça a liquidação da despesa, o pagamento ficará sobrestado até que a Contratada providencie as medidas saneadoras. Nesta hipótese, o prazo para pagamento iniciar-se-á após a comprovação da regularização da situação, não acarretando qualquer ônus para a Contratante;

13.7. Será considerada data do pagamento o dia em que constar como emitida a ordem bancária para pagamento.

13.8. Constatando-se, a situação de irregularidade fiscal da contratada, será providenciada sua notificação, por escrito, para que, no prazo de **05 (cinco) dias úteis**, regularize sua situação ou, no mesmo prazo, apresente sua defesa. O prazo poderá ser prorrogado uma vez, por igual período, a critério da contratante.

13.9. Não havendo regularização ou sendo a defesa considerada improcedente, a contratante deverá comunicar aos órgãos responsáveis pela fiscalização da regularidade fiscal quanto à inadimplência da contratada, bem como quanto à existência de pagamento a ser efetuado, para

que sejam acionados os meios pertinentes e necessários para garantir o recebimento de seus créditos.

13.10. Persistindo a irregularidade, a contratante deverá adotar as medidas necessárias à rescisão contratual nos autos do processo administrativo correspondente, assegurada à contratada a ampla defesa.

13.11. Havendo a efetiva execução do objeto, os pagamentos serão realizados normalmente, até que se decida pela rescisão do contrato, caso a contratada não regularize sua situação junto aos órgãos competentes

13.12. Quando do pagamento, será efetuada a retenção tributária prevista na legislação aplicável.

13.13. É vedado o pagamento, a qualquer título, por serviços prestados, à empresa privada que tenha em seu quadro societário servidor público da ativa do órgão contratante, com fundamento na Lei de Diretrizes Orçamentárias vigente.

13.14. Nos casos de eventuais atrasos de pagamento, desde que a Contratada não tenha concorrido, de alguma forma, para tanto, fica convencionado que a taxa de compensação financeira devida pela Contratante, entre a data do vencimento e o efetivo adimplemento da parcela é calculada mediante a aplicação da seguinte fórmula:

$$I = \frac{TX}{100}$$

$$365$$

EM = $I \times N \times VP$, onde:

I = Índice de atualização financeira;

TX = Percentual da taxa de juros de mora anual;

EM = Encargos moratórios;

N = Número de dias entre a data prevista para o pagamento e a do efetivo pagamento;

VP = Valor da parcela em atraso

14. REAJUSTE E REPACTUAÇÃO

14.1. Os preços são fixos e irreajustáveis no prazo de um ano contado da data limite para a apresentação das propostas.

14.21.1. Dentro do prazo de vigência do contrato e mediante solicitação da contratada, os preços contratados poderão sofrer reajuste após o interregno de um ano, aplicando-se o índice INCC exclusivamente para as obrigações iniciadas e concluídas após a ocorrência da anualidade, e só incidirá sobre os itens que não tenham sofrido revisão ou repactuação.

14.2. Nos reajustes subsequentes ao primeiro, o interregno mínimo de um ano será contado a partir dos efeitos financeiros do último reajuste.

14.3. No caso de atraso ou não divulgação do índice de reajustamento, o CONTRATANTE pagará à CONTRATADA a importância calculada pela última variação conhecida, liquidando a diferença correspondente tão logo seja divulgado o índice definitivo. Fica a CONTRATADA obrigada a apresentar memória de cálculo referente ao reajustamento de preços do valor remanescente, sempre que este ocorrer.

14.4. Nas aferições finais, o índice utilizado para reajuste será, obrigatoriamente, o definitivo.

14.5. Caso o índice estabelecido para reajustamento venha a ser extinto ou de qualquer forma não possa mais ser utilizado, será adotado, em substituição, o que vier a ser determinado pela legislação então em vigor.

14.6. Na ausência de previsão legal quanto ao índice substituto, as partes elegerão novo índice oficial, para reajustamento do preço do valor remanescente, por meio de termo aditivo.

14.7. O reajuste será realizado por apostilamento.

14.8. A possibilidade de repactuação contratual da mão-de-obra, a partir dos índices das Convenções Coletivas de Trabalho, deverá ser solicitada pela CONTRATADA, junto ao protocolo da Comissão Permanente de Licitação do Município.

14.8.1. Para tanto, é necessário que o orçamento proposto pela CONTRATADA demonstre de forma clara, na planilha orçamentária, os custos da mão-de-obra e dos demais insumos nos itens referentes aos custos diretos dos serviços.

14.8.2. O reajustamento de preços poderá ser realizado conjuntamente com o instrumento de repactuação.

15. SANÇÕES ADMINISTRATIVAS

15.1. Comete infração administrativa, nos termos da Lei nº 8.666, de 1993, a CONTRATADA que:

15.1.1. Inexecutar total ou parcialmente qualquer das obrigações assumidas em decorrência da contratação;

15.1.2. Ensejar o retardamento da execução do objeto;

15.1.3. Falhar ou fraudar na execução do contrato;

15.1.4. Comportar-se de modo inidôneo; ou

15.1.5. Cometer fraude fiscal.

15.2. Pela inexecução total ou parcial do objeto deste contrato, a Administração pode aplicar à CONTRATADA as seguintes sanções:

15.2.1. **Advertência por escrito**, quando do não cumprimento de quaisquer das obrigações contratuais consideradas faltas leves, assim entendidas aquelas que não acarretam prejuízos significativos para o serviço contratado;

15.2.2. **Multa de:**

15.2.2.1. 0,1% (um décimo por cento) até 0,2% (dois décimos por cento) por dia sobre o valor adjudicado em caso de atraso na execução dos serviços, limitada a incidência a 15 (quinze) dias. Após o décimo quinto dia e a critério da Administração, no caso de execução com atraso, poderá ocorrer a não-aceitação do objeto, de forma a configurar, nessa hipótese, inexecução total da obrigação assumida, sem prejuízo da rescisão unilateral da avença;

15.2.2.2. 0,1% (um décimo por cento) até 10% (dez por cento) sobre o valor adjudicado, em caso de atraso na execução do objeto, por período superior ao previsto no subitem acima, ou de inexecução parcial da obrigação assumida;

15.2.2.3. 0,1% (um décimo por cento) até 15% (quinze por cento) sobre o valor adjudicado, em caso de inexecução total da obrigação assumida, e

15.2.2.4. 0,07% (sete centésimos por cento) do valor do contrato por dia de atraso na apresentação da garantia (seja para reforço ou por ocasião de prorrogação), observado o máximo de 2% (dois por cento). O atraso superior a 25 (vinte e cinco) dias autorizará a Administração CONTRATANTE a promover a rescisão do contrato;

15.2.2.5. as penalidades de multa decorrentes de fatos diversos serão consideradas independentes entre si.

15.2.3. Suspensão de licitar e impedimento de contratar com o órgão, entidade ou unidade administrativa pela qual a Administração Pública opera e atua concretamente, pelo prazo de até dois anos;

15.2.4. Declaração de inidoneidade para licitar ou contratar com a Administração Pública, enquanto perdurarem os motivos determinantes da punição ou até que seja promovida a reabilitação perante a própria autoridade que aplicou a penalidade, que será concedida sempre que a Contratada ressarcir a Contratante pelos prejuízos causados;

15.3. As sanções previstas nos subitens 14.2.1, 14.2.3 e 14.2.4 poderão ser aplicadas à CONTRATADA juntamente com as de multa, descontando-a dos pagamentos a serem efetuados.

15.4. Também ficam sujeitas às penalidades do art. 87, III e IV da Lei nº 8.666, de 1993, as empresas ou profissionais que:

15.4.1. tenham sofrido condenação definitiva por praticar, por meio dolosos, fraude fiscal no recolhimento de quaisquer tributos;

15.4.2. tenham praticado atos ilícitos visando a frustrar os objetivos da licitação;

15.4.3. demonstrem não possuir idoneidade para contratar com a Administração em virtude de atos ilícitos praticados.

15.5. Se, durante o processo de aplicação de penalidade, se houver indícios de prática de infração administrativa tipificada pela Lei nº 12.846, de 1º de agosto de 2013, como ato lesivo à administração pública nacional ou estrangeira, cópias do processo administrativo necessárias à apuração da responsabilidade da empresa deverão ser remetidas à autoridade competente, com despacho fundamentado, para ciência e decisão sobre a eventual instauração de investigação preliminar ou Processo Administrativo de Responsabilização - PAR.

15.6. A apuração e o julgamento das demais infrações administrativas não consideradas como ato lesivo à Administração Pública nacional ou estrangeira nos termos da Lei nº 12.846, de 1º de agosto de 2013, seguirão seu rito normal na unidade administrativa.

15.7. O processamento do PAR não interfere no seguimento regular dos processos administrativos específicos para apuração da ocorrência de danos e prejuízos à Administração Pública resultantes de ato lesivo cometido por pessoa jurídica, com ou sem a participação de agente público.



ESTADO DO MARANHÃO
PREFEITURA MUNICIPAL DE DOM PEDRO
COMISSÃO PERMANENTE DE LICITAÇÃO - CPL
CNPJ: 06.137.293/0001-30

15.8. A aplicação de qualquer das penalidades previstas realizar-se-á em processo administrativo que assegurará o contraditório e a ampla defesa à CONTRATADA, observando-se o procedimento previsto na Lei nº 8.666, de 1993, e subsidiariamente a Lei nº 9.784, de 1999.

15.9. A autoridade competente, na aplicação das sanções, levará em consideração a gravidade da conduta do infrator, o caráter educativo da pena, bem como o dano causado à Administração, observado o princípio da proporcionalidade.

15.9.1. As multas devidas e/ou prejuízos causados à Contratante serão deduzidos dos valores a serem pagos, ou recolhidos em favor do Município, ou deduzidos da garantia, ou ainda, quando for o caso, serão inscritos na Dívida Ativa do Município e cobrados judicialmente.

15.10. Caso o valor da multa não seja suficiente para cobrir os prejuízos causados pela conduta do licitante, ao Município ou Entidade poderá cobrar o valor remanescente judicialmente, conforme artigo 419 do Código Civil.

15.11. Caso a Contratante determine, a multa deverá ser recolhida no prazo máximo de 15 (quinze) dias, a contar da data do recebimento da comunicação enviada pela autoridade competente.

15.12. As penalidades serão obrigatoriamente registradas no CRC Município e do Estado do Maranhão.

16. ESTIMATIVA DE PREÇO

16.1. O valor estimado da contratação é de **R\$ 3.000.000,00 (três milhões de reais)**, está prevista a participação da União com recursos oriundos de Programa de Melhorias Sanitárias Domiciliares (Funasa).

17. LEGALIZAÇÃO DA OBRA

17.1. Será obrigação da CONTRATADA a legalização dos serviços nos órgãos competentes, CREA – Conselho Regional de Engenharia e Agronomia – MA, bem como, na Secretaria Municipal de Infraestrutura, Urbanismo, Transporte e Trânsito, com emissão respectivamente da ART e Recebimento da Ordem de Serviço.

17.2. Estes documentos deverão ser mantidos sob posse da empresa, em uma pasta, conforme prevê a legislação vigente, e uma cópia entregue a fiscalização.

18. ANEXOS

18.1. Integram este Projeto Básico, para todos os fins e efeitos, os seguintes **Anexos**:

- a) Anexo I – Plantas do município
- b) Anexo II – Caderno descritivo dos serviços de coleta de lixo domiciliar e limpeza pública;
- c) Anexo III – Orçamento, Cronograma Físico Financeiro, Composição de BDI e Composição de encargos sociais;
- d) Anexo IV – Anotações de Responsabilidade Técnica.



ESTADO DO MARANHÃO
PREFEITURA MUNICIPAL DE DOM PEDRO
COMISSÃO PERMANENTE DE LICITAÇÃO - CPL
CNPJ: 06.137.293/0001-30

Dom Pedro/MA, 03 de janeiro de 2023

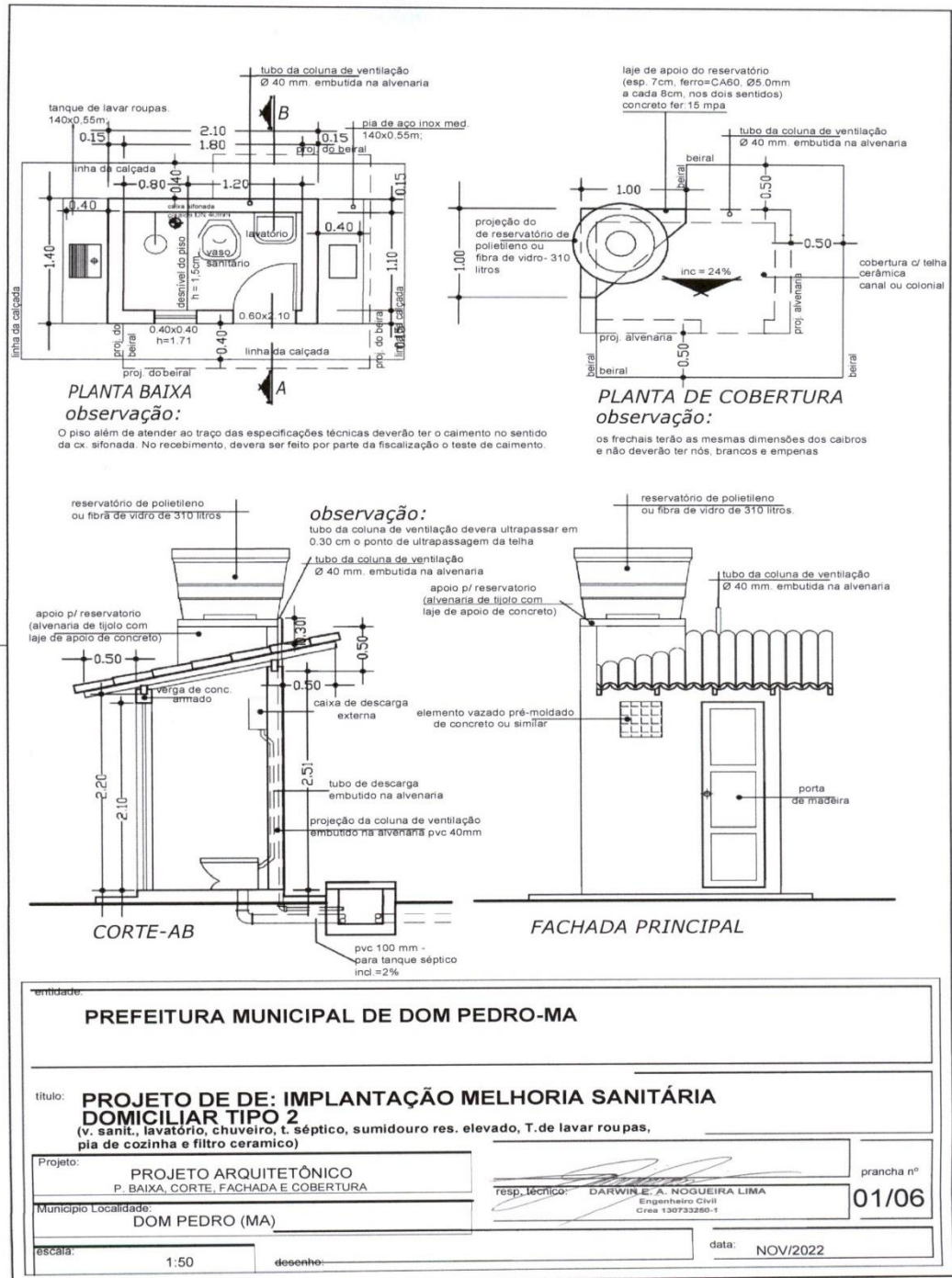
Engenheiro Responsável Técnico pela elaboração do Projeto Básico

Karolyne de Sousa Silva
CRE-111838352-4/MA



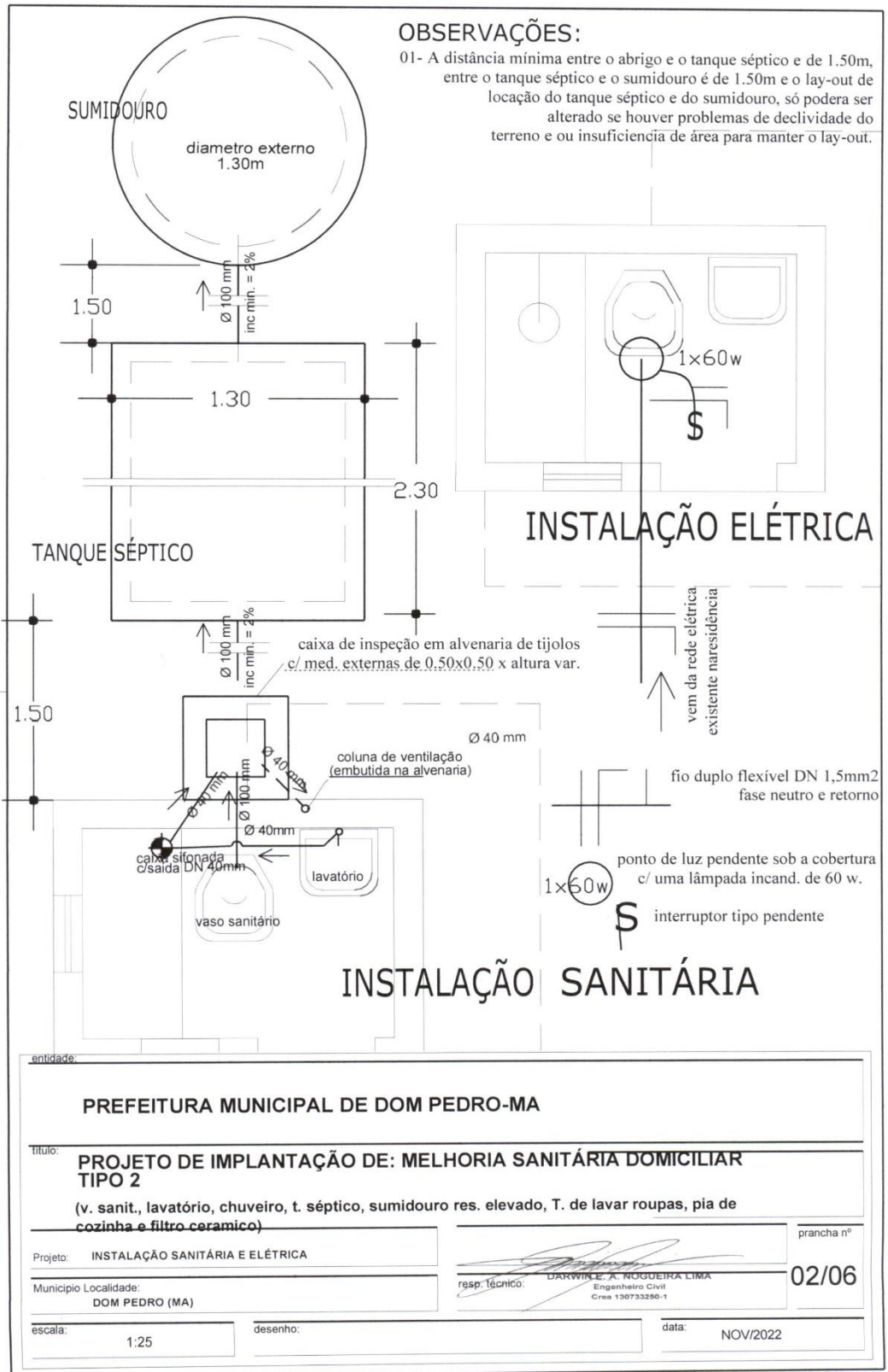
ESTADO DO MARANHÃO
PREFEITURA MUNICIPAL DE DOM PEDRO
COMISSÃO PERMANENTE DE LICITAÇÃO - CPL
CNPJ: 06.137.293/0001-30

ANEXO I – PLANTAS DO MUNICÍPIO



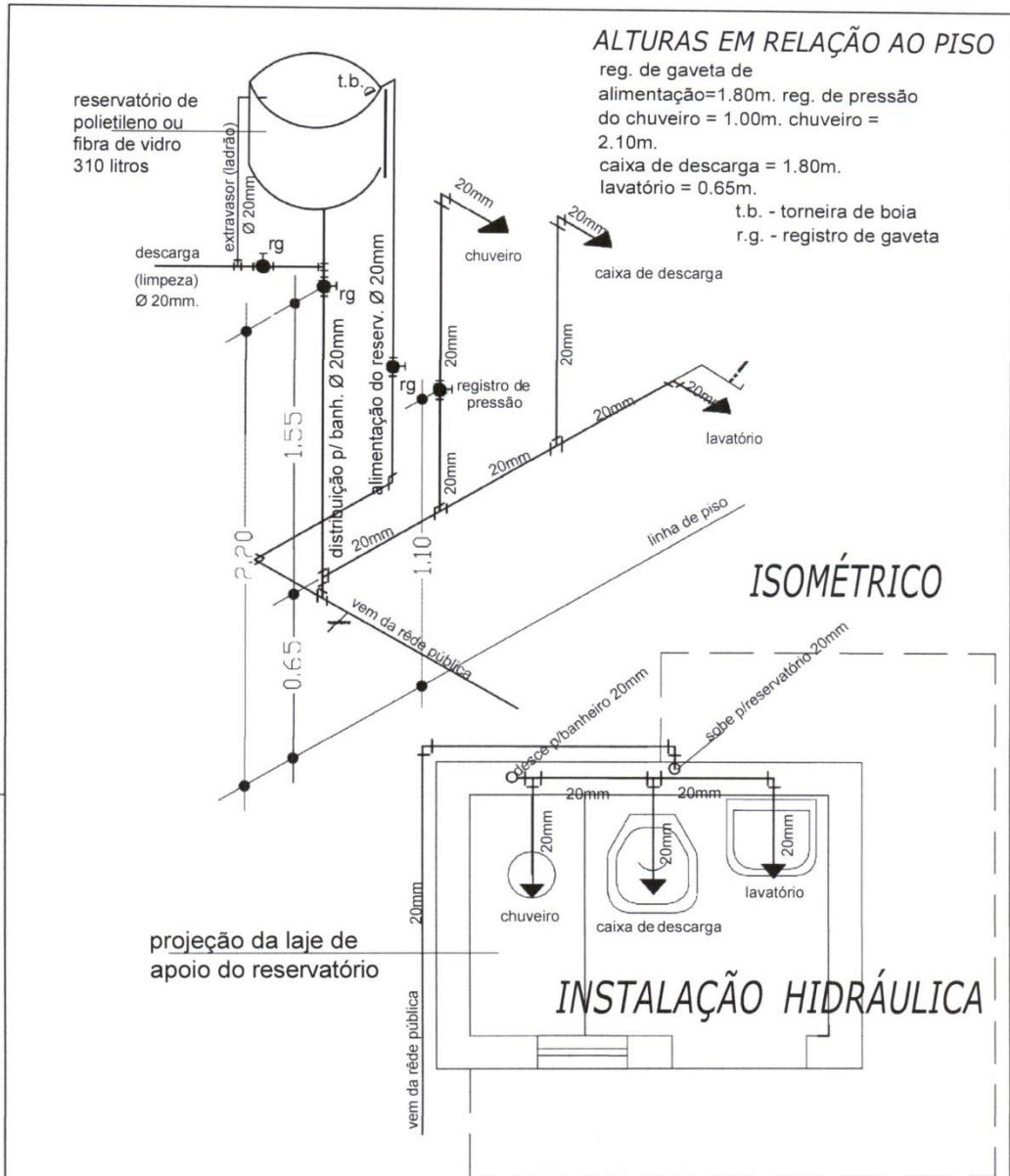


ESTADO DO MARANHÃO
PREFEITURA MUNICIPAL DE DOM PEDRO
COMISSÃO PERMANENTE DE LICITAÇÃO - CPL
CNPJ: 06.137.293/0001-30





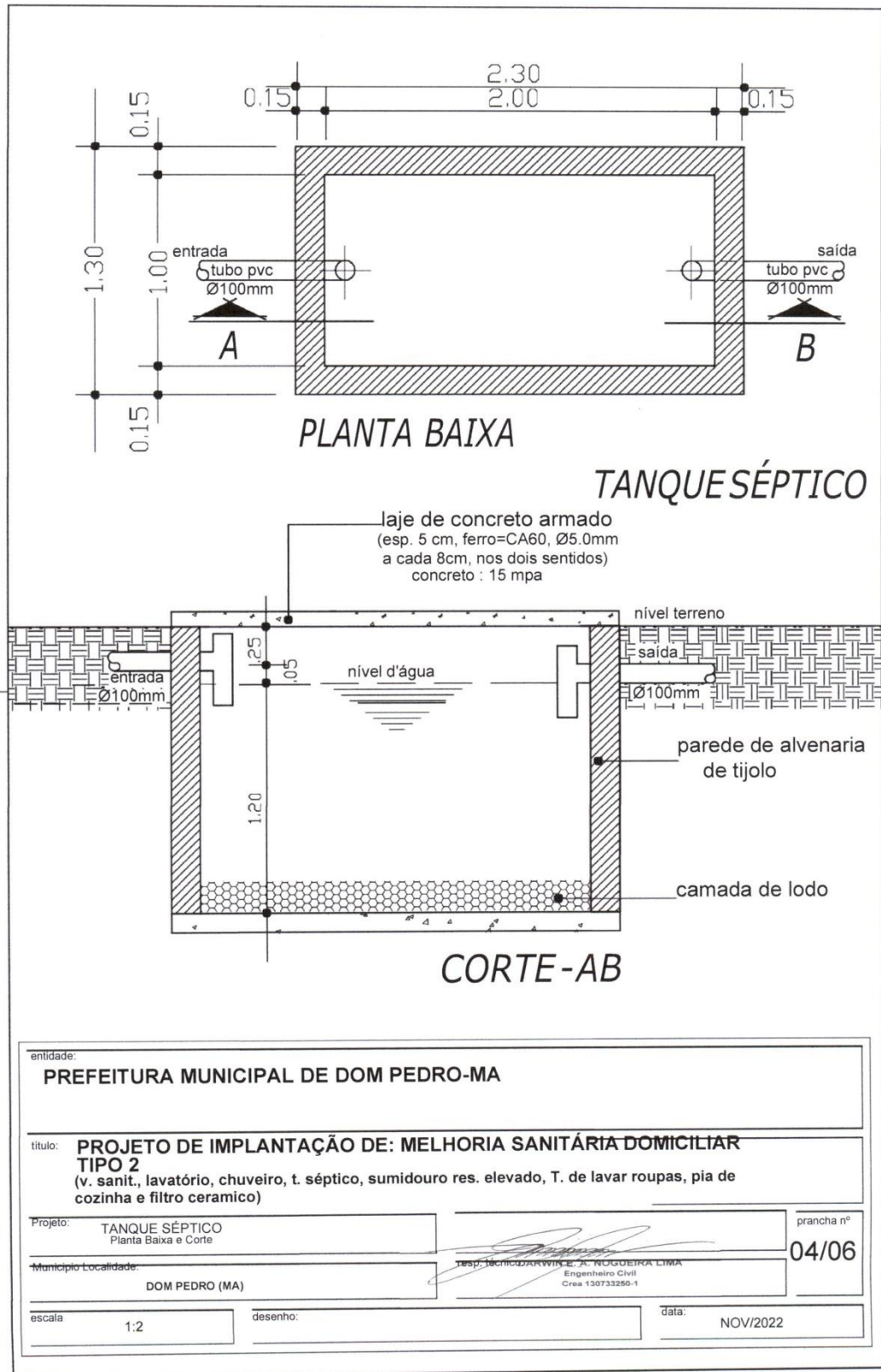
ESTADO DO MARANHÃO
PREFEITURA MUNICIPAL DE DOM PEDRO
COMISSÃO PERMANENTE DE LICITAÇÃO - CPL
CNPJ: 06.137.293/0001-30



entidade:	
PREFEITURA MUNICIPAL DE DOM PEDRO-MA	
título: PROJETO DE IMPLANTAÇÃO DE: MELHORIA SANITÁRIA DOMICILIAR TIPO 2 (v. sanit., lavatório, chuveiro, t. séptico, sumidouro res. elevado, T. de lavar roupas, pia de cozinha e filtro ceramico)	
Projeto:	INSTALAÇÃO HIDRÁULICA
Município Localidade:	DOM PEDRO (MA)
escala:	1:2
desenho:	
data:	NOV/2022
prancha n°:	03/06
resp. técnico:	

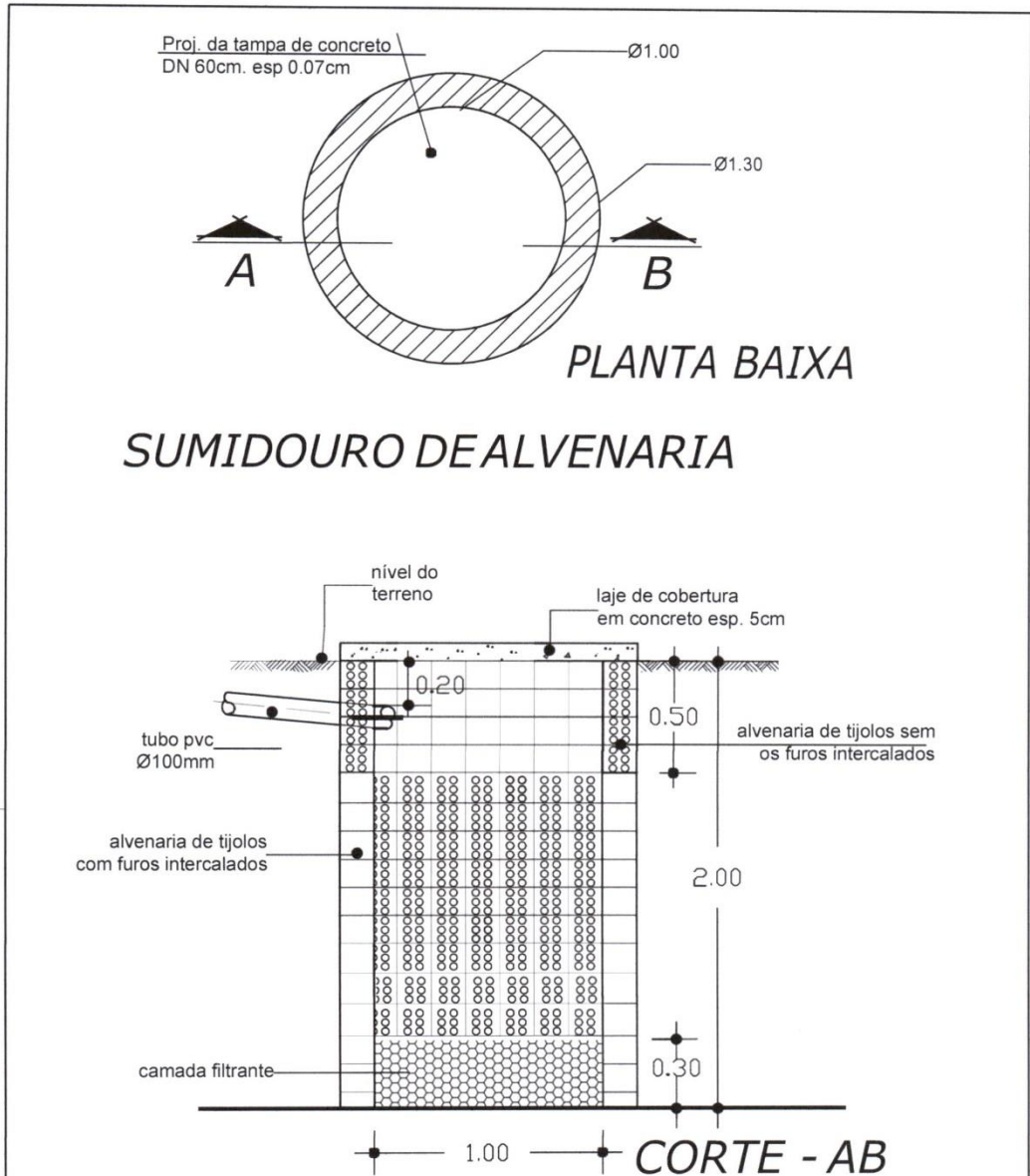


ESTADO DO MARANHÃO
PREFEITURA MUNICIPAL DE DOM PEDRO
COMISSÃO PERMANENTE DE LICITAÇÃO - CPL
CNPJ: 06.137.293/0001-30





ESTADO DO MARANHÃO
PREFEITURA MUNICIPAL DE DOM PEDRO
COMISSÃO PERMANENTE DE LICITAÇÃO - CPL
CNPJ: 06.137.293/0001-30

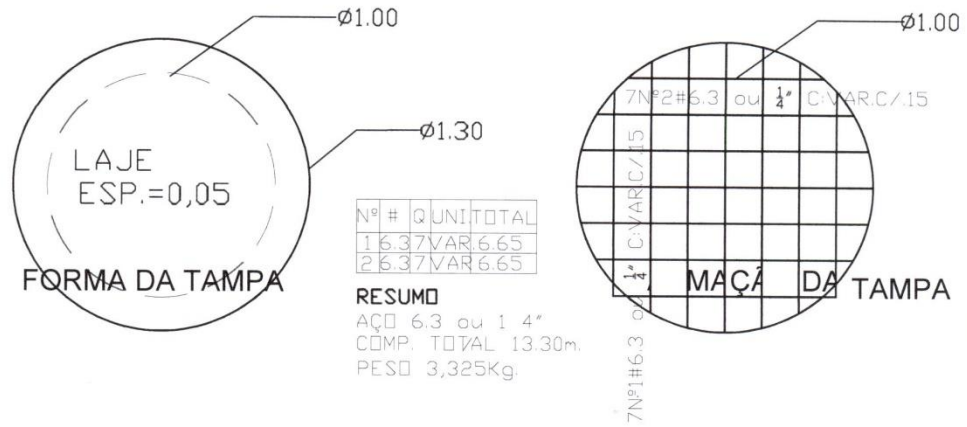


entidade:	
PREFEITURA MUNICIPAL DE DOM PEDRO-MA	
título:	
PROJETO DE IMPLANTAÇÃO DE: MELHORIA SANITÁRIA DOMICILIAR TIPO 2 (v. sanit., lavatório, chuveiro, t. séptico, sumidouro res. elevado, T. de lavar roupas, pia de cozinha e filtro cerâmico)	
Projeto:	prancha n°
SUMIDOURO DE ALVENARIA Planta Baixa e Corte	
Município Localidade:	resp. técnico
DOM PEDRO (MA)	DARWIN E. A. NOGUEIRA LIMA Engenheiro Civil Crea 130733250-1
escala:	data:
1:25	NOV/2022

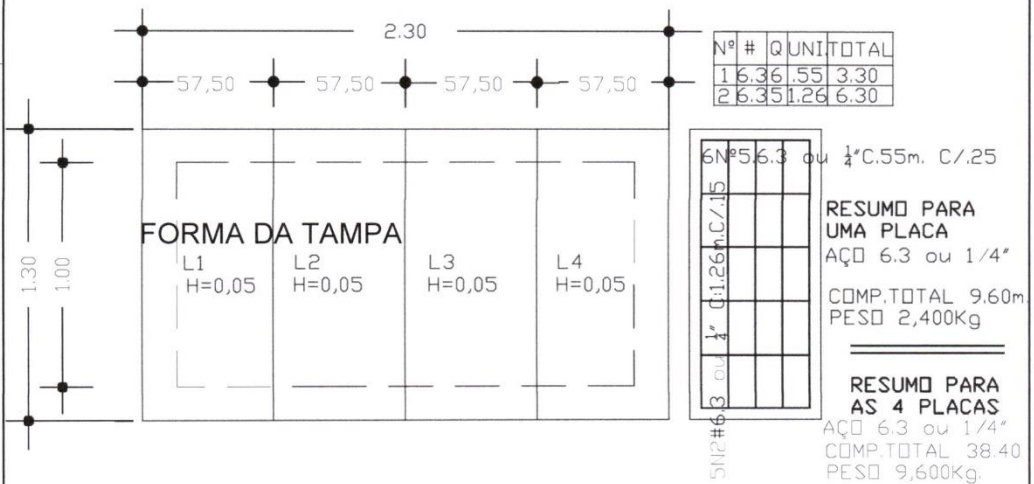


ESTADO DO MARANHÃO
PREFEITURA MUNICIPAL DE DOM PEDRO
COMISSÃO PERMANENTE DE LICITAÇÃO - CPL
CNPJ: 06.137.293/0001-30

SUMIDOURO: DETALHE DA FERRAGEM



TANQUE SÉPTICO: DETALHE DA FERRAGEM



entidade: **PREFEITURA MUNICIPAL DE DOM PEDRO-MA**

titulo: **PROJETO DE IMPLANTAÇÃO DE: MELHORIA SANITÁRIA DOMICILIAR TIPO 2**
(v. sanit., lavatório, chuveiro, t. séptico, sumidouro res. elevado, T. de lavar roupas, pia de cozinha e filtro ceramico)

Projeto: **FERRAGEM DO TANQUE SÉPTICO E DO SUMIDOURO**

Município Localidade: **DOM PEDRO (MA)**

escala: **1:2**

desenho:

data: **NOV/2022**

prancha nº: **06/06**

resp. técnico: **DARWIN E. A. NOGUEIRA LIMA**
Engenheiro Civil
Crea: 130733250-1



ESTADO DO MARANHÃO
PREFEITURA MUNICIPAL DE DOM PEDRO
COMISSÃO PERMANENTE DE LICITAÇÃO - CPL
CNPJ: 06.137.293/0001-30

ANEXO II – CADERNO DESCRITIVO DOS SERVIÇOS DE COLETA DE LIXO DOMICILIAR E LIMPEZA PÚBLICA



Estado do Maranhão
Prefeitura Municipal de Dom Pedro
CNPJ nº 06.137.293/0001-30
Praça Teixeira de Freitas, 72, Dom Pedro - Ma, 65765-000

MEMORIAL DESCRITIVO

MEMORIAL DESCRITIVO PARA CONSTRUÇÃO DE 174 MELHORIAS SANITÁRIAS,
DOMICILIARES A SEREM IMPLANTADAS NESTE MUNICÍPIO.

1-EVOLUÇÃO HISTÓRICA

Até o ano de 1915 o conjunto de terras que hoje constitui o município de Dom Pedro era apenas uma área isolada e quase desabitada. Conhecido como Mata de Nascimento, denominação inspirada na natureza da região.

O desbravamento da região se deu com a chegada de Manoel Bernadino de Oliveira, natural do Ceará, que atraiu ao local aventureiros, que liderou.

Em 1928, a Senhora Guilhermina Chaves Bier conhecida como Dona Bier, foi a primeira professora da localidade, logo depois veio a professora Virgínia Lêda, com o desenvolvimento do ensino fundaram a 1ª Escola, Escola Municipal Governador Eugênio Barros, e já começava nessa época veículos a trafegar.

Passou o povoado à categoria de vila em 1931, sob a denominação de Vila Pedro II, nome mudado em 1943 para Dom Pedro, em razão de já existir no Piauí uma cidade de idêntica denominação.

Já em 1950 nomearam para prefeito interino o Sr. Lídio Brito.

Lei nº 815, de 9 de dezembro de 1952, criou o município de Dom Pedro, desmembrado de Codó, cuja instalação oficial se deu em 1 de janeiro de 1953.

3-CLIMA

O clima é classificado como Am na escala de Köppen e Geiger. A temperatura média do ar é de 27,0 °C e o valor da pluviosidade média anual é de 2236 mm, sendo março o mês de maior precipitação, e o mês de novembro o de menor precipitação. Os solos das bacias apresentam a predominância de plintossolo háplico e argissolo vermelho-amarelo (IBGE, 2010).

4-ECONOMIA

Dom Pedro é um dos municípios abrangidos pela pesquisa sísmica realizado pela OGX em busca de gás natural.

A cidade conta com fábricas de móveis e cadeiras, bem como metalúrgicas.

A rodovia federal BR-135, que liga de São Luís a Belo Horizonte, praticamente atravessa a cidade é nela onde passa boa parte da produção da região, além dela, existe também a rodovia estadual MA-256 que liga Dom Pedro a Gonçalves Dias.

5-LOCALIZAÇÃO


DARWISLE A. NOGUEIRA LIMA
Engenheiro Civil
Crea 130733250-1

1

ESTADO DO MARANHÃO
PREFEITURA MUNICIPAL DE DOM PEDRO
COMISSÃO PERMANENTE DE LICITAÇÃO - CPL
CNPJ: 06.137.293/0001-30

O município de **Dom Pedro** pertence ao estado Maranhão, ele fica localizado na Latitude: 4° 28' 60" Sul, Longitude: 44° 27' 0" Oeste.

6-DADOS POPULACIONAIS

De acordo com os Resultados do último Censo de 2018, realizado pelo IBGE, a população do município de **Dom Pedro** tem cerca de 23.328 habitantes

7-MÃO-DE-OBRA

A sede do município de **Dom Pedro** não dispõe de mão-de-obra qualificada na área de construção civil, porém para a execução das obras oriundas deste convênio, será necessário a contratação de trabalhadores de outras áreas como São Luís.

8-MATERIAIS DE CONSTRUÇÃO

Em **Dom Pedro** o comércio é pequeno e não fornece materiais para obras de saneamento, como tubos, conexões, etc. Para a execução das obras poucos materiais poderão ser adquiridos na sede do município. Para a execução desta obra 90% dos materiais deverão ser adquiridos em outras praças ou mesmo a capital São Luís.

9-FIRMAS DE ENGENHARIA

O município não dispõe de Firmas de Engenharia legalmente instaladas sendo, necessário contratá-las em outras praças mais desenvolvidas, ou mesmo a capital São Luís.

10-ENERGIA ELÉTRICA

A sede do município, assim como no **Bairro Candido Hermes, Bairro Vila Cordeiro e Bairro Alto do Pacote**, são servidos por energia elétrica fornecida pela CEMAR, em baixa e alta tensão, trifásica, bifásica e monofásica de 220, 440 e 380 Volts.

11-CONDIÇÕES SANITÁRIAS

Na sede do município, onde serão construídas as melhorias, já dispõe de Sistemas de Abastecimento de água, entretanto sem esgotamento sanitário.

ÁGUA - A sede de Município de **Dom Pedro** conta com sistema de distribuição d'água, gerenciado pela CAEMA, concessionária estadual, com taxa de cobertura em torno de 65%.

LIXO - Existe coleta de lixo na sede do Município que é feito por carroças e caçambas, entretanto ainda não dispõe de um local adequado para o tratamento adequado, o lixo é recolhido e depositado em um terreno fora do perímetro urbano.

ESGOTO - Não existe sistema de esgotamento sanitário na sede do Município, onde serão construídas as Melhorias Sanitárias na maioria das residências não existe o sistema de tratamento do esgoto e os dejetos humanos são expostos no solo contaminado-os e quando das chuvas, são carreados para o leito dos mananciais superficiais ou até mesmo para os poços sem proteção sanitária, dos quais a população utiliza para o consumo diário. Este hábito tem gerado uma série de doenças entéricas de transmissão hídrica como diarreias infecciosas, que atingem principalmente as crianças.

12-DESENVOLVIMENTO ECONÔMICO E FINANCEIRO

A concentração de renda entre as classes econômicas em **Dom Pedro** pode ser considerada normal e é relativamente inferior à média estadual. As faixas de menor poder aquisitivo (E e D)


DARWIN E. A. NOGUEIRA LIMA
Engenheiro Civil
Crea 130733250-1

ESTADO DO MARANHÃO
PREFEITURA MUNICIPAL DE DOM PEDRO
COMISSÃO PERMANENTE DE LICITAÇÃO - CPL
CNPJ: 06.137.293/0001-30

participam com 86,5% do total de remunerações da cidade, enquanto que as classes mais altas representam 0,8%. Destaca-se que composição de renda das classes mais baixas da cidade têm uma concentração 35,1 pontos percentuais maior que a média estadual, já as faixas de alta renda possuem participação 12,5 pontos abaixo da média.

13-SITUAÇÃO CULTURAL

Assim como o resto do Maranhão, a cultura de **Dom Pedro** é muito rica e é expressiva em todas as épocas do ano, chegando ao apogeu no mês de junho quando o arraial mais famoso da região abre suas portas apresentando as danças típicas da cidade e dos povoados que compõe o município. Destacam-se as danças de bumba-meu-boi, as quadrilhas juninas, tambor de crioula, dança da mangaba, cacuriá, carimbó, dentre outras manifestações culturais importantes. Os terreiros de Mina, Candomblé e Umbanda se espalham em todo o município e faz parte da cultura local.

14-SITUAÇÃO DA SAÚDE PÚBLICA

O município dispõe para atendimento de sua população de 02 Hospitais, existe Postos de Saúde em funcionamento assim como conta com equipes do PSF. Os casos mais graves de saúde são encaminhados para os municípios vizinhos de maior porte, ou mesmo a capital São Luís.

SISTEMA PROPOSTO

01-INTRODUÇÃO

Em função das precárias situações sanitárias principalmente da zona rural e da periferia da zona urbana da sede do município, a incidência de doenças parasitárias, que acometem principalmente as famílias menos favorecidas, é bastante elevada, o que vem onerando consideravelmente o custo com tratamento da saúde pública. Esta situação tem contribuído decisivamente com o baixo nível de qualidade de vida das pessoas e estender as ações de saneamento básico intradomicílio torna-se, portanto, uma poderosa arma na busca de melhores níveis de saúde e de vida para o homem, considerando o poder de interferência desta ação na mudança do quadro epidemiológico do município e a sua contribuição para a proteção e preservação do meio ambiente.


02-OBJETIVO

A realização deste projeto tem o objetivo, ao evitar a contaminação do solo, do homem e das águas de abastecimento e contribuir decisivamente com a prevenção de uma série de doenças como Febre Tifóide e Para tifóide, Disenteria Bacilar, Cólera, Gastrenterite aguda e diarreias, Hepatite A e B, e Disenteria amebiana, e conseqüentemente, aumentar as vidas médias do homem, proporcionando-lhe melhores condições de sobrevivência.

03-PROPOSTA DE SOLUÇÃO

Considerando que a qualidade da saúde pública depende fundamentalmente da saúde preventiva, e que a falta de saneamento gera incidências elevadas de doenças que poderiam ser evitadas. O município de **Dom Pedro**, pleiteia construir **174** (cento e setenta e quatro) Melhorias Sanitárias Domiciliares, que serão compostas por: Banheiro com reservatório elevado de 310 litros, chuveiro, lavatório e vaso sanitário; Tanque Séptico e Sumidouro beneficiando diretamente **584** habitantes em sua grande maioria de baixa renda.

A solução adotada para este projeto, que tem como proposta dar destinação adequada aos dejetos humanos, permitira um tratamento primário do esgoto domiciliar, para em seguida após o tratamento anaeróbico o líquido convergir para um sumidouro, onde será absorvido pelo solo e que o solo possui um bom nível de absorção



DARWIN E. A. NOGUEIRA LIMA
Engenheiro Civil
Crea 130733250-1 3

A execução deste projeto possibilitará ao município um melhor controle da situação sanitária existente, possibilitando desta forma melhores condições de vida à população rural.

04-JUSTIFICATIVA DA SOLUÇÃO ADOTADA

Os elevados custos da implantação de um sistema público e coletivo de esgotamento sanitário e os constantes problemas causados pela falta de um destino adequado dos dejetos humanos neste município levaram-nos a propor a solução individual de esgotamento sanitário, através da implantação de privadas higiênicas com fossa séptica, que além de eficiente, possui um baixo custo se relacionado à solução coletiva.

05-ETAPAS DE PLANEJAMENTO DA EXECUÇÃO

A execução do projeto deverá seguir rigorosamente suas especificações, em uma única etapa, abrangendo a construção dos abrigos, construção do tanque séptico, construção do sumidouro e instalações hidro-sanitárias. A construção deverá ser executada em duas etapas obedecendo ao cronograma de desembolso, sendo que cada etapa deverá ter seu percentual de obra concluída integralmente, para poder iniciar a etapa subsequente até a conclusão final da obra definitivamente, ou seja, 100%.

06-CUSTOS DE IMPLANTAÇÃO

O custo de implantação deste projeto está orçado em R\$ 3.000.000,00 (três milhões de reais), está prevista a participação da União com recursos oriundos de Programa de Melhorias Sanitárias Domiciliares (Funasa). Nos custos estão incluídos os seguintes insumos: materiais, mão de obra, impostos, encargos sociais e BDI de 25 %.

Durante a construção, a obra será supervisionada por técnicos da secretaria de infraestrutura da Prefeitura Municipal e acompanhada através de fiscalização periódica de técnicos da Funasa-MA.



DARWIN E. A. NOGUEIRA LIMA
Engenheiro Civil
Crea 130733260-1



ESTADO DO MARANHÃO
PREFEITURA MUNICIPAL DE DOM PEDRO
COMISSÃO PERMANENTE DE LICITAÇÃO - CPL
CNPJ: 06.137.293/0001-30



Estado do Maranhão
Prefeitura Municipal de Dom Pedro- MA
CNPJ nº 06.137.293/0001-30

ESPECIFICAÇÕES TÉCNICAS

ESPECIFICAÇÕES TÉCNICAS PARA IMPLANTAÇÃO DE 174 MELHORIAS SANITÁRIOS DOMICILIARES, CONJUNTO SANITÁRIO (VASO SANITÁRIO, LAVATÓRIO E CHUVEIRO), RESERVATÓRIO ELEVADO DE 310 LITROS, TANQUE SÉPTICO, SUMIDOURO, FILTRO DE BARRO, PIA DE COZINHA, TANQUE DE LAVAR ROUPAS, CAIXA DE INSPEÇÃO E CALÇADA.

APRESENTAÇÃO:

O presente projeto tem por objetivo a construção de melhorias sanitárias domiciliares, no município de Dom Pedro, visando a dotar as residências com este tipo de melhoria, uma vez que a grande maioria das residências ainda estão desprovidas de soluções adequadas para o destino final e tratamento dos dejetos sanitário domiciliares.

Não receberão as melhorias, as residências que já tenham o benefício e a construção das melhorias, devesse obedecer fielmente a Lista de beneficiário integrante do processo.

A cada item da Planilha Orçamentária corresponde um item das Especificações Técnicas.

OBJETIVO:

Estas especificações técnicas visam estabelecer condições imprescindíveis ao desenvolvimento das obras e serviços relativos à construção de módulos sanitários, a serem construídos no município.

DESCRIÇÃO DO PROJETO:

As Melhorias Sanitárias são compostas de conjunto sanitário (vaso sanitário, lavatório e chuveiro), reservatório elevado de 310 litros, tanque séptico, sumidouro, filtro de barro, pia de cozinha, tanque de lavar roupas, caixa de inspeção e calçada. Para sua implantação é necessário que a residência disponha de sistema de abastecimento de água e também de terreno que possibilite a construção.

O sumidouro deve ser construído em locais onde não haja a possibilidade de contaminação do lençol freático, não sendo permitida sua construção em locais sujeitos às inundações.

A fim de evitar a contaminação dos poços e fontes de abastecimento de água, será adotada uma distância mínima de segurança, estimada em 40 metros. Em lugares impróprios para sua construção, deverão ser estudadas outras alternativas.


DARWIN A. NOGUEIRA LIMA
Engenheiro Civil
Crea 130733250-1

1



ESTADO DO MARANHÃO
PREFEITURA MUNICIPAL DE DOM PEDRO
COMISSÃO PERMANENTE DE LICITAÇÃO - CPL
CNPJ: 06.137.293/0001-30

O banheiro poderá ser encostado (aproveitar a parede existente) ao imóvel existente desde que seja de alvenaria de tijolos. Nestes casos os itens que não forem executados, serão posteriormente, (quando da fiscalização realizada por técnicos da Funasa) somados e transformados em melhorias nos imóveis que deixaram de ser beneficiados.

Este Projeto Técnico é complementado pelas Planilhas Orçamentárias e Detalhes Gráficos de arquitetura, estrutural e instalações hidro-sanitárias.

MATERIAIS:

Todos os materiais e serviços a serem empregados na obra deverão ser, comprovadamente, de primeira qualidade, satisfazendo rigorosamente às especificações das Normas Técnicas. Os materiais empregados em desacordo com as especificações serão impugnados.

MÃO-DE-OBRA:

Caberá ao órgão executor a responsabilidade de contratar mão-de-obra de boa qualidade e manter em serviço, permanentemente, uma equipe de operários e encarregado de modo a assegurar o bom andamento da obra.

1.0-ESPECIFICAÇÕES TÉCNICAS DO CONJUNTO SANITÁRIO

1.1-SERVIÇOS PRELIMINARES:

Nesta etapa será instalada a placa de identificação da obra medindo 3x2 mts, em local bem visível nos povoados. A placa terá as dimensões e o padrão da Funasa (ver modelo de placa no site da funasa).

2.0-FUNDAÇÕES:

2.1-A locação dos módulos sanitários será simples, sem gabarito de madeira, preferencialmente executadas, de forma a possibilitar uma futura interligação com o domicílio existente, visando o conforto dos usuários e a funcionalidade do projeto, de forma que não traga transtornos ou dificuldades às possíveis ampliações da residência no futuro. O banheiro poderá ser encostada (aproveitar a parede existente) ao imóvel existente desde que seja de alvenaria de tijolos. Nestes casos os itens que não forem executados, serão posteriormente somados e transformados em melhorias nos imóveis que deixaram de ser beneficiados.

2.2-A escavação será manual com a seção das valas de (0,30x0,30)m, devendo apresentar as faces laterais alinhadas e apuradas, seguindo o gabarito de locação.

2.3-O alicerce, com seção de 30cmx30cm, será executado em pedra bruta ou pedra de mão de boa resistência, com argamassa mista de cimento e areia no traço 1:6, devendo, o fundo das valas antes serem bem apiloados, com maço (soquete) de 20kg, para garantir uma boa resistência do terreno.

2.4-O baldrame será executado com seção de 20cmx20cm, em pedra bruta, ou pedra de mão, de boa resistência e assentada em argamassa mista no traço 1:6 (cimento e areia média lavada), observando-se itens como alinhamento, esquadrejamento, nivelamento e verticalidade.


DARWIN E. A. NOGUEIRA LIMA
Engenheiro Civil
Crea 130733286-1

2

3.0-ALVENARIA DE VEDAÇÃO:

3.1-A alvenaria será em tijolo cerâmico de furos (10x20x20) cm, espessura de 10cm, com perfeita amarração, alinhamento, esquadrejamento e verticalidade perfeita. O assentamento será com argamassa mista no traço 1:6 cimento e areia média lavada, com o pé direito de (ver projeto arquitetônico)

3.2-Nas aberturas para ventilação e iluminação serão colocados combogó cerâmico, ou de cimento, nas dimensões (40x40x7)cm. O assentamento será com argamassa mista no traço 1:6 cimento e areia média lavada

4.0-PAVIMENTAÇÃO:

4.1-O aterro será executado com material proveniente da escavação do alicerce e será apiloado manualmente com soquete de 20 kg, em camadas de 20cm, no máximo, com adicionamento de água, caso seja necessário, a fim de dar mais consistência à compactação, tomando-se o cuidado de não saturar o terreno.

4.2-Com relação ao contrapiso, sua execução será em concreto simples, traço 1:3:5 (cimento, areia lavada e brita preta ou seixo rolado), com espessura de 3cm, bem sarrafeado à régua, na área do chuveiro o nível do piso será rebaixado em 1,5cm em relação ao piso do banheiro, que deverá ficar no mínimo 5cm acima do nível da calçada. **NOTA:** na execução do contra piso, deverá existir uma declividade no sentido da caixa de inspeção, a fim de que o escoamento seja rápido e não permita acúmulo de água na superfície do piso quando pronto. O mesmo receberá revestimento em cerâmica anti-derrapante.

5.0-COBERTURA:

5.1-A estrutura de madeira será executada com frechais e caibros de 5cmx6cm, dispostos a cada 50cm e ripas de 1,5cmx5cm, todos em madeira-de-lei, prevendo beirais laterais e de fachada com 40cm de extensão.

5.2-O telhamento será com telha cerâmica tipo canal, assentada com observância dos alinhamentos longitudinal e transversal, prevendo-se o emboçamento das últimas fiadas laterais e do beiral da fachada principal, bem como o encaixamento da primeira fiada da parte mais alta, junto às paredes de sustentação do reservatório e do ponto de ultrapassagem da coluna de ventilação na telha.

6.0-REVESTIMENTO:

6.1-As paredes internas e externas terão chapisco grosso que terá espessura máxima de 0,5cm com traço de 1:3 (cimento e areia média lavada), apresentando a textura vertical adequada para receber o revestimento nas paredes.com argamassa de cimento e areia lavada média, traço 1:3.

6.2-Camada regularizadora será executada com argamassa de cimento e areia, traço 1:3, espessura de 1,5cm. Os serviços deverão apresentar verticalidade e alinhamento perfeitos e serem executados nas paredes que receberão o revestimento com cerâmica.

6.3-O reboco paulista em paredes será executado com argamassa de cimento e areia média lavada e peneirada traço 1:6, na espessura de 1,5cm apresentando alinhamento e verticalidade perfeitos.

6.4-Aquisição e instalação de revestimento para parede tipo cerâmica (a mesma do piso) de cor clara, com dimensões de 0,20x0,20m. PEI-4, assentada com argamassa pré-fabricada indicada para cada tipo de ambiente seco e molhado, deverá ser utilizado separador para


DARWINE A. NOGUEIRA LIMA
Engenheiro Civil
Crea 130733250-1 3

garantir o alinhamento vertical e horizontal em relação ao piso. **NOTA.** o revestimento será aplicado em toda área das paredes internas até a altura (1.60m).

7.0-CALÇADA DE PROTEÇÃO DO ABRIGO:

7.1-A escavação será manual com a seção das valas de (0,30x0,30)m, devendo apresentar as faces laterais alinhadas e apuradas, seguindo o gabarito de locação.

7.2-O alicerce, com seção de 30cmx30cm, será executado em pedra bruta ou pedra de mão de boa resistência, com argamassa mista de cimento e areia no traço 1:5, devendo, o fundo das valas antes serem bem apiloados, com maço (soquete) de 20kg, para garantir uma boa resistência do terreno.

7.3-O aterro, em material proveniente da escavação, será apiloado manualmente com soquete de 20 kg, em camadas de 20cm, no máximo, com adicionamento de água, caso seja necessário, a fim de dar mais consistência à compactação, tomando-se o cuidado de não saturar o terreno.

7.4-Com relação ao contrapiso, sua execução será em concreto simples, traço 1:3:5 (cimento, areia lavada e brita preta ou seixo rolado), com espessura de 3cm, bem sarrafeado à régua, de modo que o nível fique abaixo do piso restante do abrigo, em mais ou menos 3cm.

7.5-O piso cimentado deverá ser executado em argamassa de cimento e areia lavada media peneirada, traço 1:3, com 1,5cm de espessura, devidamente desempenado, devendo apresentar um leve caimento no sentido das bordas.

8.0-ESQUADRIA DE MADEIRA:

8.1-A porta será em madeira-de-lei, tipo almofada, nas dimensões do projeto (0,60x2,10)m, devendo ser dotada de 02 (duas) dobradiças metálicas 3x3", incluindo parafusos e 02 (dois) e uma fechadura, Será assentada em caixilho. O caixilho, por sua vez, será fixado à parede com a utilização de 12 (doze) pregos de 3"x9", com argamassa (cimento e areia lavada média), traço 1:3.

9.0 - SUPORTE DE APOIO P/ RESERVATÓRIO E VIGA SOBRE A PORTA:

9.1 - A laje de apoio do reservatório, deverá ser executada em placas de concreto pré-moldado, com espessura de 7cm, traço 1:2:4 (cimento, areia grossa lavada e brita n.º 1), devendo ser executado de acordo com as dimensões de projeto, a ferragem, será tipo CA-60, a cada 8cm, nos dois sentidos. A laje deverá ter a superfície superior e inferior lisas e deverá ter perfeito acabamento da laje com a parede.

9.2 - Para o fechamento da parte superior vão de porta, deverá ser previsto uma viga de concreto armado 10x10x90cm. traço 1:2:4 (cimento, areia grossa lavada e brita n.º 1) Com ferro de aço CA-60, diâmetro 4.2mm.

10.0 - INSTALAÇÕES HIDRÁULICAS:

10.1 - O Ramal de interligação de água ao módulo sanitário será em tubos e conexões de PVC soldável de 20mm, incluindo escavação e reaterro.

10.2 - Os Pontos de água fria serão embutidos na alvenaria e serão executado com tubos e conexões de PVC rígido soldável de 20mm.



DARWIN E. A. NOGUEIRA LIMA
Engenheiro Civil
Crea 130733280-1

4

10.3 - O reservatório será de polietileno, com capacidade para 310 litros, deverá ser montado sobre a laje de apóio, incluindo instalações em PVC rígido soldável de alimentação, distribuição, extravasor, torneira de bóia, registros e conexões em PVC de 1/2".

10.4 - O chuveiro e o registro de pressão serão de PVC rígido, devendo o chuveiro ficar instalado na altura de 2,10m e o registro será instalado a uma altura de 1,00m do piso acabado.

11.0 - INSTALAÇÕES SANITÁRIAS:

11.1 - O ponto de esgoto para o lavatório será embutido na alvenaria e será executada com tubos e conexões de PVC rígido 40mm, inclusive interligação à caixa sifonada.

11.2 - O ponto de esgoto para o vaso sanitário será embutido no piso e será executada com tubos e conexões de PVC rígido soldável DN 100mm, inclusive ligação para o tanque séptico e deste ao sumidouro.

11.3 - A coluna de ventilação será com DN 40mm, e será embutido na alvenaria, com tubo e conexões de PVC, inclusive interligação ao esgoto primário DN 100mm. O tubo da coluna de ventilação deverá ultrapassar em 0,30m. Na parte superior da telha após a ultrapassagem do tubo da coluna de ventilação, deverá ser encalçado com argamassa de cimento e areia lavada, para não permitir a passagem de água da chuva.

11.4 - A caixa sifonada será em PVC com grelha quadrada medindo (100x100x40mm), inclusive interligação à caixa de inspeção.

12.0 - ESPECIFICAÇÕES DA CAIXA DE INSPEÇÃO:

12.1 - A locação será simples sem gabarito de madeira e terão dimensões internas de (40x40xh=variável)cm, devendo ficar colada a calçada do abrigo e a 1,50m do tanque séptico. Dependendo da topografia do terreno, sua altura pode ser menor. O fundo da caixa deverá coincidir com a cota inferior dos de tubos de entrada e de saída, sendo dado o acabamento no reboco em forma de canaleta ou boleamento entre os dois tubos e das paredes no interior da caixa de inspeção.

12.2 - A escavação da cx. de inspeção será feito manualmente com utilização de material adequado para este tipo de serviço. Na escavação, deverá deixar uma folga necessária para a execução das paredes de tijolos, sendo observados parâmetros como esquadro, prumo e alinhamento.

12.3 - As paredes da caixa de inspeção serão executadas em tijolo cerâmico de 6 furos (10x20x20)cm, com espessura de 10cm, com perfeita amarração, esquadro e prumo. O assentamento será com argamassa mista no traço 1:8 (cimento e areia lavada média).

12.4 - Antes da aplicação do chapisco, todos os espaços vazios ou brocas existentes na argamassa de assentamento dos tijolos deverão ser eliminados. As paredes internas serão chapiscadas com argamassa de cimento no traço 1:3 (cimento e areia lavada média).

12.5 - O reboco interno das paredes será em argamassa de cimento e areia lavada, traço 1:4, de modo que, após o seu desempenho com desempenadeira de madeira, deverá ser utilizada uma desempenadeira de aço, para dar o acabamento final, eliminando os grãos de areia soltos, a fim de garantir a impermeabilização da caixa de inspeção.

12.6 - A laje de tampa da caixa de inspeção deverá ser executada em placas de concreto pré-moldado, com espessura de 3cm, traço 1:3:4 (cimento, areia lavada grossa e brita n.º 1), devendo ser executado de acordo com as dimensões de projeto. O vergalhão de ferro será tipo CA-60 ϕ 4,2mm, a cada 10cm, nos dois sentidos.


DARWIN E. A. NOGUEIRA LIMA
Engenheiro Civil
Crea 130733280-1

5



ESTADO DO MARANHÃO
PREFEITURA MUNICIPAL DE DOM PEDRO
COMISSÃO PERMANENTE DE LICITAÇÃO - CPL
CNPJ: 06.137.293/0001-30

12.7 - O contrapiso será executado em concreto simples, traço 1:3:4 (cimento, areia grossa lavada e brita n.º 1), ou tipo matacoado, com pedra preta quebrada e argamassa de cimento e areia lavada, traço 1:6), com 7cm de espessura, devendo ficar nivelado em todos os sentidos, sendo que, antes, o terreno deverá ser bem apiloado com soquete de 20kg.

12.8 - O piso da caixa de inspeção será executado em argamassa de cimento e areia lavada média peneirada, traço 1:3, com 3cm de espessura, devidamente desempenado, a fim de proporcionar uma superfície impermeabilizada, com textura de boa qualidade. O revestimento do fundo da caixa será executado de modo que, entre as extremidades dos tubos de entrada e de saída, ficará em forma de canaleta, a fim de facilitar o escoamento dos esgotos, na direção do tanque séptico, uma vez que a caixa deverá permanecer sempre seca.

12.9 - A caixa de inspeção será interligado ao tanque séptico com tubulação de PVC rígido soldável para esgoto de 100mm, com caimento mínimo de 2%, no sentido do tanque séptico.

12.10 - Depois de construída a caixa de inspeção, deverá ser procedida o reaterro dos espaços vazios entre as paredes da caixa e o terreno, apiloado manualmente, com o material proveniente da escavação.

13.0 - LOUÇAS E ACESSÓRIOS SANITÁRIOS:

13.1 - O vaso sanitário será de louça branca e deverá ser assentado sobre argamassa de cimento e areia no traço 1:4, devendo ser fixado com parafusos cromados; será complementado com assento sanitário plástico também branco e sua interligação ao tubo de descarga dar-se-á através de bolsa de vedação de borracha, ou com espude.

13.2 - A caixa de descarga plástica, tipo de sobrepor (externa), deverá ser montada e fixada à parede conforme orientação do fabricante, mantendo-se perfeitamente nivelada; sua altura de montagem será de acordo com o comprimento do tubo de descarga e adequada ao ponto de alimentação, cuja altura é de, mais ou menos, 1,80m. O tubo de descarga será fixado à parede por braçadeiras, fixadas com parafusos e buchas N° 8,

13.3 - O lavatório será de louça média sem cores definidas e sem coluna, deverá ser fixado à parede com grampos ou parafusos galvanizados com bucha, complementado com torneira plástica, sua altura de montagem será de 90cm, adequada ao ponto de alimentação.

14.0 - INSTALAÇÃO ELÉTRICA:

14.1 - O banheiro terá dois pontos de instalação elétrica, incluindo um interruptor embutido na parede a 1,20m do piso acabado e um ponto de luz pendente no madeiramento da cobertura e será alimentado através da instalação existente no imóvel, com fio de cobre de 1,5mm², O ponto de luz terá lâmpada incandescente de 60w instalado em bocal adequado e o interruptor simples será instalado em cx plástica de 4x4", obedecendo às normas da ABNT.

15.0-PINTURA:

15.1 - O abrigo receberá pintura com tinta mineral solúvel em água, em 02 (duas) demãos, em paredes internas e externas, em toda a sua extensão, sendo que antes, as paredes deverão ser lixadas com lixa média, a fim de eliminar possíveis irregularidades existentes no reboco.


DARWIN E. A. NOGUEIRA LIMA
Engenheiro Civil
Crea 130733250-1

ESTADO DO MARANHÃO
PREFEITURA MUNICIPAL DE DOM PEDRO
COMISSÃO PERMANENTE DE LICITAÇÃO - CPL
CNPJ: 06.137.293/0001-30

15.2 - A porta e os caixilhos, depois de lixados com lixa média, terão pintura a óleo (ou esmalte sintético), sem massa, em 02 (duas) demãos. Entre a primeira e a segunda demão, deverão ser também lixadas com lixa fina.

1.0 - TANQUE SÉPTICO:

1.1 - Para o destino final dos esgotos, deverá ser construído, a uma distância mínima de 1,50m da caixa de inspeção, um tanque séptico, nas dimensões definidas no projeto arquitetônico, que funcionará como unidade de tratamento primário do esgoto.

1.2 - A locação será simples sem gabarito de madeira e valem as mesmas especificações do item 1.1.

1.3 - A escavação do tanque séptico será feita manualmente com utilização de material adequado para este tipo de serviço. Na escavação, deverá deixar uma folga necessária para a execução do contrapiso e das paredes de tijolo, sendo observados parâmetros como esquadro, prumo e alinhamento.

1.4 - O alicerce terá seção de 30cmx30cm, será executado com pedra bruta ou pedra de mão de boa resistência, com argamassa mista de cimento e areia no traço

1:5, devendo, o fundo das valas antes serem bem apiloados, com maço (soquete) de 20kg, para garantir uma boa resistência do solo.

1.5 - A alv. será em tijolo cerâmico de furos (10x20x20) cm, esp. de 10cm, com perfeita amarração, alinhamento, esquadramento e verticalidade perfeita. O assentamento será com argamassa mista no traço 1:8 cimento e areia, com o pé direito de (ver projeto arquitetônico).

1.6 - As paredes internas e externas serão chapiscadas com argamassa de cimento e areia lavada média, traço 1:3.

1.7 - O reboco interno das paredes será tipo paulista, e=2cm, com argamassa de cimento e areia média lavada, traço 1:4, de modo que, após o seu desempenho com desempenadeira de madeira, deverá ser utilizada uma desempenadeira de aço, para dar o acabamento final, eliminando os grãos de areia soltos, a fim de garantir a impermeabilização do mesmo.

1.8 - A laje de tampa do tanque séptico deverá ser executada em placas de concreto pré-moldado, com espessura de 5cm, traço 1:3:4 (cimento, areia grossa lavada e brita N^o 1), devendo ser executado de acordo com as dimensões de projeto, sendo prevista uma laje como tampa removível, destinada à manutenção do tanque séptico. Com relação ao vergalhão de ferro, será tipo CA-60, ϕ 5,0mm, a cada 10cm, nos dois sentidos.

1.9 - O contrapiso será executado em concreto simples, traço 1:3:4 (cimento, areia grossa lavada e brita n.º 1), (ou tipo matacoado, com pedra preta quebrada e argamassa de cimento e areia lavada, traço 1:6), com 7cm de espessura, devendo ficar nivelado em todos os sentidos, sendo que, antes, o terreno deverá ser bem apiloado com soquete de 20kg.

1.10 - O piso cimentado será executado em argamassa de cimento e areia lavada média peneirada, traço 1:3, 3cm de espessura, devidamente desempenado, de modo que, ao final, deverá ser criteriosamente acabado com desempenadeira de aço, eliminando grãos de areia soltos, a fim de proporcionar uma superfície impermeabilizada, com textura de boa qualidade.

1.11 - O tanque séptico será interligado ao sumidouro com tubulação de PVC rígido soldável para esgoto de 100mm, com caimento mínimo de 2%, no sentido do sumidouro.

1.12 - Depois de construído o tanque séptico, deverá ser executado o reaterro dos espaços vazios entre as suas paredes e o perfil do terreno escavado, com apiloamento manual dos espaços vazios utilizando o material proveniente da escavação.

DARWIN E. A. NOGUEIRA LIMA
Engenheiro Civil
Crea 130733250-1

2.0-SUMIDOURO:

2.1 - A locação será simples sem gabarito de madeira. De seção circular, a geratriz externa da parede do sumidouro, deve ficar localizada a 1,50m de distância do tanque séptico. Antes da locação do sumidouro deverá ser verificado o nível do lençol freático, que não deverá interferir na profundidade prevista. Em caso de impossibilidade da execução de acordo com o projeto, a contratada deverá consultar a FUNASA para apresentar alternativa de destino final dos efluentes.

2.2 - A escavação do tanque séptico será feito manualmente com utilização de material adequado para este tipo de serviço. Na escavação, deverá deixar uma folga necessária para a execução das paredes de tijolos, sendo observados parâmetros como esquadro, prumo e alinhamento.

2.3 - O sumidouro será construído a uma distância mínima de 1,50m do tanque séptico, em cota inferior ou igual ao terreno, e em sua vedação será em tijolos cerâmicos de 6 furos (10x20x20cm). O assentamento será com argamassa de cimento e areia no traço 1:8 cimento e areia média lavada. As paredes do sumidouro deverão ser executados conforme detalhe constante no projeto técnico, devendo na parte superior (até 50cm da borda superior) os tijolos estarem justapostos e após os 50 cm. Os tijolos deverão ser montados deitados, de tal forma que os orifícios dos tijolos possibilitem a distribuição dos efluentes líquidos no solo.

2.4 - A laje de tampa do sumidouro deverá ser executada em placas de concreto pré-moldado, com espessura de 5cm, traço 1:3:4 (cimento, areia grossa lavada e brita 1 ou seixo rolado lavado), devendo ser executado de acordo com as dimensões de projeto, Com relação ao vergalhão de ferro, será tipo CA-60, ϕ 5,0mm, a cada 10cm, nos dois sentidos.

2.5 - Após a construção do sumidouro, deverá ser procedido o reaterro dos espaços vazios entre sua parede e o perfil do terreno escavado, apiloado manualmente, com material proveniente da escavação.

2.6 - Finalmente, dentro do sumidouro, será executada uma camada de pedra preta britada Nº 4 (ou seixo rolado lavado), com altura de 30cm, bem espalhada, destinada a evitar a colmatação do solo.

3.0-PIA DE COZINHA

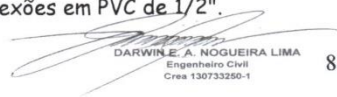
3.1 - Será instalado uma pia de cozinha em aço inox 1.20 x 0,55 cm e assentada em dois suportes executados em alvenaria devidamente rebocado, pintado na parte externa do abrigo onde também será dotado de uma torneira apropriada para pia e terá proteção em cerâmica de 1.20 x 0,80 cm.

4.0-TANQUE DE LAVAR ROUPAS

4.1 - Será instalado um tanque de lavar roupas com uma cuba e um esfregador 1.40 x 0,55 cm e assentada em dois suportes executados em alvenaria devidamente rebocado, pintado na parte externa do abrigo onde também será dotado de uma torneira e terá proteção em cerâmica de 1.20 x 0,80 cm.

5.0-RESERVATÓRIOS DE 310 LITROS

5.1 - O reservatório será de polietileno, com capacidade para 310 litros, deverá ser montado sobre a laje de apoio, incluindo instalações em PVC rígido soldável de alimentação, distribuição, extravasor, torneira de bóia, registros e conexões em PVC de 1/2".


DARWIN A. NOGUEIRA LIMA
Engenheiro Civil
Crea 130733250-1

8

6.0-FILTRO DOMÉSTICO

6.1 - Será entregue em cada domicilio (conforme lista anexa), um filtro cerâmico em tamanho médio ou grande acompanhado de 2 ou 3 velas e torneira para filtro.

7.0 - CAIXA DE GORDURA EM PVC COM TAMPA

7.1 - Será instalado 01 caixa de gordura com tampa em PVC para receber as águas da pia de cozinha a qual será interligada através de tubos de esgoto de 50 mm ao sumidouro.

LIMPEZA FINAL OBRA:

Após a conclusão da obra, deverá ser executada uma limpeza completa, com a remoção de entulho e de resíduos de pintura. As louças e ferragens deverão estar limpas, deixando a melhoria Sanitária em perfeitas condições de uso.

CONSIDERAÇÕES FINAIS:

A execução das Melhorias Sanitárias deverá obedecer ao PROJETO TÉCNICO, observadas as Normas da Associação Brasileira de Normas Técnicas-ABNT.

Quaisquer alterações de natureza técnica, quando necessária, deverá ser submetida à análise e aprovação do órgão financiador.

Estas Especificações Técnicas complementam os Detalhes Gráficos, Planilhas Orçamentárias e Cronograma Físico-financeiro, existentes no Projeto Técnico.



DARWIN E. A. NOGUEIRA LIMA
Engenheiro Civil
Crea 130733250-1



ESTADO DO MARANHÃO
PREFEITURA MUNICIPAL DE DOM PEDRO
COMISSÃO PERMANENTE DE LICITAÇÃO - CPL
CNPJ: 06.137.293/0001-30

**ANEXO III – ORÇAMENTO, CRONOGRAMA FÍSICO FINANCEIRO, COMPOSIÇÃO DE BDI
E COMPOSIÇÃO DE ENCARGOS SOCIAIS**



ESTADO DO MARANHÃO
MUNICÍPIO DE DOM PEDRO

PLANILHA ORÇAMENTÁRIA GERAL

OBRA: IMPLANTAÇÃO DE MELHORIAS SANITÁRIAS DOMICILIARES

COMPOSTO: CONJUNTO SANITÁRIO CONSTITUÍDO DE: (VASO SANITÁRIO, LAVATÓRIO E CHUVEIRO), RESERVATÓRIO ELEVADO DE 310 LITROS, TANQUE SÉPTICO, SUMIDOURO, FILTRO DE BARRO, PIA DE COZINHA, TANQUE DE LAVAR ROUPAS, CAIXA DE INSPEÇÃO E CALÇADA.

DATA: SINAPI COM DESONERAÇÃO AGO/2022; ORSE AGO/2022

BDI: 25%

ENC.SOCIAIS: Horista: 83,87%; Mensalista: 47,51%

ITEM	CÓDIGO	BANCO	TIPO	DESCRIÇÃO	UNID	QUANT.	PREÇO (R\$)			PESO (%)
							UNIT. SEM BDI	UNIT. COM BDI	TOTAL	
1.0				IMPLANTAÇÃO DE CONJUNTO SANITÁRIO COMPOSTO, ABRIGO DE ALVENARIA COM CALÇADA, VASO SANITÁRIO, LAVATÓRIO, CHUVEIRO, CAIXA DE						
1.1				SERVIÇOS PRELIMINARES						
1.1.1	99059	SINAPI	SERVIÇO	Locação convencional de obra, utilizando gabarito de tábuas corridas pontaleadas a cada 2,00m - 2 utilizações. Af_10/2018	m³	6,38	51,41	64,26	409,98	2,38%
1.1.2	93358	SINAPI	SERVIÇO	Escavação manual de vala com profundidade menor ou igual a 1,30 m. Af_02/2021	m³	0,67	57,24	71,55	47,94	0,28%
				SUB-TOTAL					457,92	2,66%
1.2				FUNDAÇÕES						
1.2.1	102487	SINAPI	SERVIÇO	Concreto ciclópico fck = 15mpa, 30% pedra de mão em volume real, inclusive lançamento. Af_05/2021	m³	0,58	480,07	600,09	348,05	2,02%
1.2.2	101166	SINAPI	SERVIÇO	Alvenaria de embasamento com bloco estrutural de cerâmica, de 14x19x29cm e argamassa de assentamento com preparo em betoneira. Af_05/2020	m³	0,29	555,17	693,96	201,25	1,17%
				SUB-TOTAL					549,30	3,20%
1.3				ALVENARIA DE VEDAÇÃO						
1.3.1	87490	SINAPI	SERVIÇO	Alvenaria de vedação de blocos cerâmicos furados na vertical de 9x19x39cm (espessura 9cm) de paredes com área líquida maior ou igual a 6m² com vãos e argamassa de assentamento com preparo manual. Af_06/2014	m²	16,15	51,76	64,70	1.044,91	6,08%
1.3.2	101161	SINAPI	SERVIÇO	Alvenaria de vedação com elemento vazado de concreto (cobogó) de 7x50x50cm e argamassa de assentamento com preparo em betoneira. Af_05/2020	m²	0,25	176,48	220,60	55,15	0,32%
				SUB-TOTAL					1.106,06	6,40%
1.4				PAVIMENTAÇÃO						
1.4.1	95241	SINAPI	SERVIÇO	Lastro de concreto magro, aplicado em pisos, lajes sobre solo ou radiers, espessura de 5 cm. Af_07/2016	m²	1,98	25,79	32,24	63,84	0,37%
1.4.2	87246	SINAPI	SERVIÇO	Revestimento cerâmico para piso com placas tipo grês de dimensões 35x35cm aplicada em ambientes de área menor que 5m². Af_06/2014	m²	3,22	62,97	78,71	253,45	1,47%
				SUB-TOTAL					317,29	1,85%
1.5				COBERTURA						
1.5.1	92541	SINAPI	SERVIÇO	Trama de madeira composta por ripas, cabros e terças para telhados de até 2 águas para telha cerâmica capa-canal, incluso transporte vertical. Af_07/2019	m²	5,46	83,55	104,44	570,24	3,32%
1.5.2	94201	SINAPI	SERVIÇO	Telhamento com telha cerâmica capa-canal, tipo colonial, com até 2 águas, incluso transporte vertical. Af_07/2019	m²	5,46	38,96	48,70	265,90	1,55%
				SUB-TOTAL					836,14	4,86%
1.6				REVESTIMENTO DE PAREDES						
1.6.1	87878	SINAPI	SERVIÇO	Chapisco aplicado em alvenarias e estruturas de concreto internas, com colher de pedreiro. Argamassa traço 1:3 com preparo manual. Af_06/2014	m²	26,60	3,95	4,94	131,40	0,76%
1.6.2	87536	SINAPI	SERVIÇO	Emboço, para recebimento de cerâmica, em argamassa traço 1:2:8 preparo manual, aplicado manualmente em faces internas de paredes de ambientes com área maior que 10m², espessura de 20mm, com execução de talisca	m²	26,60	29,16	36,45	969,57	5,64%
1.6.3	87530	SINAPI	SERVIÇO	Massa única, para recebimento de pintura, em argamassa traço 1:2:8, preparo manual, aplicada manualmente em faces internas de paredes, espessura de 20mm, com execução de taliscas. Af_06/2014	m²	26,60	34,00	42,50	1.130,50	6,58%
1.6.4	87269	SINAPI	SERVIÇO	Revestimento cerâmico para paredes internas com placas tipo esmaltada extra de dimensões 25x35 cm aplicadas em ambientes de área maior que 5 m² na altura inteira das paredes. Af_06/2014	m²	11,80	61,67	77,09	909,66	5,29%
				SUB-TOTAL					3.141,13	18,27%
1.7				CALÇADA						
1.7.1	93358	SINAPI	SERVIÇO	Escavação manual de vala com profundidade menor ou igual a 1,30 m. Af_02/2021	m³	0,12	57,24	71,55	8,59	0,05%
1.7.2	101166	SINAPI	SERVIÇO	Alvenaria de embasamento com bloco estrutural de cerâmica, de 14x19x29cm e argamassa de assentamento com preparo em betoneira. Af_05/2020	m³	0,35	555,17	693,96	242,89	1,41%
1.7.3	96995	SINAPI	SERVIÇO	Reaterro manual apiloado com soquete	m³	0,33	34,70	43,38	14,32	0,08%
1.7.4	95241	SINAPI	SERVIÇO	Lastro de concreto magro, aplicado em pisos, lajes sobre solo ou radiers, espessura de 5 cm. Af_07/2016	m²	1,64	25,79	32,24	52,87	0,31%
1.7.5	98679	SINAPI	SERVIÇO	Piso cimentado, traço 1:3 (cimento e areia), acabamento liso, espessura 2,0 cm, preparo mecânico da argamassa. Af_09/2020	m²	2,46	32,72	40,90	100,61	0,59%
				SUB-TOTAL					419,28	2,44%
1.8				ESQUADRIA DE MADEIRA						
1.8.1	91295	SINAPI	SERVIÇO	Porta de madeira frísada, semi-oca (leve ou média), 60x210cm, espessura de 3cm, incluso dobradiças - fornecimento e instalação. Af_12/2019	unid	1,00	258,06	322,58	322,58	1,88%
				SUB-TOTAL					322,58	1,88%
1.9				SUPORTE DE APOIO PARA O RESERVATÓRIO ELEVADO						
1.9.1	95955	SINAPI	SERVIÇO	Execução de estruturas de concreto armado, para edificação habitacional unifamiliar térrea (casa isolada), fck = 25 MPa. Af_01/2017	m³	0,03	3.186,62	3.983,28	119,50	0,70%
				SUB-TOTAL					119,50	0,70%
1.10				INSTALAÇÕES HIDRÁULICAS						
1.10.1	89957	SINAPI	SERVIÇO	Ponto de consumo terminal de água fria (subramal) com tubulação de pvc, dn 25 mm, instalado em ramal de água, incluso rasgo e crumbamento em alvenaria. Af_12/2014 (p/ Reservatório)	unid	1,00	110,57	138,21	138,21	0,80%
1.10.2	01-MSD	Próprio	SERVIÇO	Ponto de água fria embutido, em tubos e conexões de PVC rígido soldável, para lavatório	unid	1,00	48,77	60,96	60,96	0,35%



ESTADO DO MARANHÃO
PREFEITURA MUNICIPAL DE DOM PEDRO
COMISSÃO PERMANENTE DE LICITAÇÃO - CPL
CNPJ: 06.137.293/0001-30



ESTADO DO MARANHÃO
MUNICÍPIO DE DOM PEDRO

PLANILHA ORÇAMENTÁRIA GERAL

OBRA: IMPLANTAÇÃO DE MELHORIAS SANITÁRIAS DOMICILIARES

COMPOSTO: CONJUNTO SANITÁRIO CONSTITUÍDO DE: (VASO SANITÁRIO, LAVATÓRIO E CHUVEIRO), RESERVATÓRIO ELEVADO DE 310 LITROS, TANQUE SÉPTICO, SUMIDOURO, FILTRO DE BARRO, PIA DE COZINHA, TANQUE DE LAVAR ROUPAS, CAIXA DE INSPEÇÃO E CALÇADA.

DATA: SINAPI COM DESONERAÇÃO AGO/2022; ORSE AGO/2022

BDI: 25%

ENC.SOCIAIS: Horista: 83,87%; Mensalista: 47,51%

ITEM	CÓDIGO	BANCO	TIPO	DESCRIÇÃO	UNID	QUANT.	PREÇO (R\$)		TOTAL	PESO (%)
							UNIT. SEM BDI	UNIT. COM BDI		
1.10.3	02-MSD	Próprio	SERVIÇO	Ponto de água fria embutido, em tubos e conexões de PVC rígido soldável, para caixa de descarga externa	unid	1,00	48,77	60,96	60,96	0,35%
1.10.4	00011822	SINAPI	INSUMO	Torneira plástica de mesa, bica móvel, para cozinha 1/2"	unid	1,00	28,61	35,76	35,76	0,21%
1.10.5	00007608	SINAPI	INSUMO	Chuveiro plástico simples	unid	1,00	13,33	16,66	16,66	0,10%
1.10.6	89349	SINAPI	SERVIÇO	Registro de pressão bruto, latão, rosçável, 1/2" - fornecimento e instalação. Af_08/2021	unid	1,00	25,95	32,44	32,44	0,19%
1.10.7	89957	SINAPI	SERVIÇO	Ponto de consumo terminal de água fria (subramal) com tubulação de pvc, dn 25 mm, instalado em ramal de água, incluso rasgo e chumbamento em alvenaria. Af_12/2014 (p/ Chuveiro)	unid	1,00	110,57	138,21	138,21	0,80%
SUB-TOTAL									483,20	2,81%
1.11 INSTALAÇÕES SANITÁRIAS										
1.11.1	03-MSD	Próprio	SERVIÇO	Ponto de esgoto embutido para lavatório, em tubos e conexões de PVC rígido soldável, diâmetro 40 mm, inclusive, interligação à caixa sifonada	unid	1,00	75,22	94,03	94,03	0,55%
1.11.2	1683	ORSE	SERVIÇO	Ponto de esgoto com tubo de pvc rígido soldável de Ø 100 mm (vaso sanitário)	unid	1,00	119,15	148,94	148,94	0,87%
1.11.3	89707	SINAPI	SERVIÇO	Caixa sifonada, pvc, dn 100 x 100 x 50 mm, junta elástica, fornecida e instalada em ramal de descarga ou em ramal de esgoto sanitário. Af_12/2014	unid	1,00	45,96	57,45	57,45	0,33%
1.11.4	97906	SINAPI	SERVIÇO	Caixa enterrada hidráulica retangular, em alvenaria com blocos de concreto, dimensões internas: 0,6x0,6x0,6 m para rede de esgoto. Af_12/2020	unid	1,00	360,76	450,95	450,95	2,62%
SUB-TOTAL									751,37	4,37%
1.12 LOUÇAS E ACESSÓRIOS SANITÁRIOS										
1.12.1	95470	SINAPI	SERVIÇO	Vaso sanitário sifonado convencional com louça branca, incluso conjunto de ligação para bacia sanitária ajustável - fornecimento e instalação. Af_10/2016	unid	1,00	273,46	341,83	341,83	1,99%
1.12.2	00001030	SINAPI	INSUMO	Caixa de descarga de plástico externa, de "9" l, puxador fio de nylon, não incluso cano, bolsa, engate	unid	1,00	51,50	64,38	64,38	0,37%
1.12.3	86904	SINAPI	SERVIÇO	Lavatório louça branco suspenso 29,5x39cm ou equivalente padrão popular-fornecimento e instalação	unid	1,00	129,10	161,38	161,38	0,94%
SUB-TOTAL									567,59	3,30%
1.13 INSTALAÇÃO ELÉTRICA										
1.13.1	04-MSD	Próprio	SERVIÇO	Ponto de Luz	unid	1,00	59,61	74,51	74,51	0,43%
SUB-TOTAL									74,51	0,43%
1.14 PINTURAS										
1.14.1	88489	SINAPI	SERVIÇO	Aplicação manual de pintura com tinta látex acrílica em paredes, duas demãos. Af_06/2014	m²	22,10	13,26	16,58	366,42	2,13%
1.14.2	102217	SINAPI	SERVIÇO	Pintura tinta de acabamento (pigmentada) a óleo em madeira, 2 demãos. Af_01/2021	m²	3,15	13,61	17,01	53,58	0,31%
SUB-TOTAL									420,00	2,44%
1.15 CAIXA DE INSPEÇÃO										
1.15.1	99059	SINAPI	SERVIÇO	Locação convencional de obra, utilizando gabarito de tábuas corridas pontaleadas a cada 2,00m - 2 utilizações. Af_10/2018	m²	0,42	51,41	64,26	26,99	0,16%
1.15.2	93358	SINAPI	SERVIÇO	Escavação manual de vala com profundidade menor ou igual a 1,30 m. Af_02/2021	m³	0,17	57,24	71,55	12,16	0,07%
1.15.3	87490	SINAPI	SERVIÇO	Alvenaria de vedação de blocos cerâmicos furados na vertical de 9x19x39cm (espessura 9cm) de paredes com área líquida maior ou igual a 6m² com vãos e argamassa de assentamento com preparo manual. Af_06/2014	m²	0,72	51,76	64,70	46,58	0,27%
1.15.4	87878	SINAPI	SERVIÇO	Chapisco aplicado em alvenarias e estruturas de concreto internas, com colher de pedreiro. Argamassa traço 1:3 com preparo manual. Af_06/2014	m²	0,72	3,95	4,94	3,56	0,02%
1.15.5	87536	SINAPI	SERVIÇO	Emboço, para recebimento de cerâmica, em argamassa traço 1:2:8 preparo manual, aplicado manualmente em faces internas de paredes de ambientes com área maior que 10m², espessura de 20mm, com execução de talisca	m²	0,72	29,16	36,45	26,24	0,15%
1.15.6	87530	SINAPI	SERVIÇO	Massa única, para recebimento de pintura, em argamassa traço 1:2:8, preparo manual, aplicada manualmente em faces internas de paredes, espessura de 20mm, com execução de taliscas. Af_06/2014	m²	0,72	34,00	42,50	30,60	0,18%
1.15.7	95955	SINAPI	SERVIÇO	Execução de estruturas de concreto armado, para edificação habitacional unifamiliar térrea (casa isolada), fck = 25 MPa. Af_01/2017	m³	0,01	3.186,62	3.983,28	39,83	0,23%
1.15.8	95241	SINAPI	SERVIÇO	Lastro de concreto magro, aplicado em pisos, lajes sobre solo ou radiers, espessura de 5 cm. Af_07/2016	m²	0,16	25,79	32,24	5,16	0,03%
1.15.9	98679	SINAPI	SERVIÇO	Piso cimentado, traço 1:3 (cimento e areia), acabamento liso, espessura 2,0 cm, preparo mecânico da argamassa. Af_09/2020	m²	0,16	32,72	40,90	6,54	0,04%
1.15.10	96995	SINAPI	SERVIÇO	Reaterro manual apiloado com soquete	m³	0,17	34,70	43,38	7,37	0,04%
SUB-TOTAL									205,03	1,19%
TOTAL DO ITEM BANHEIRO									9.764,90	56,80%
2.0 INSTALAÇÃO DE RESERVATÓRIO EM POLIETILENO CAPACIDADE DE 310 LITROS, NA PARTE SUPERIOR DO ABRIGO INCLUINDO CONEXÕES EM PVC, CONFORME PROJETO										
2.1	05-MSD	Próprio	SERVIÇO	Aquisição e Instalação de Reservatório de polietileno, c/cap. 310 litros, incluindo instalações em PVC rígido soldável de alimentação, distribuição, extravasor, torneira de boia, registros e conexões em PVC de 1/2"	und.	1,00	336,72	420,90	420,90	2,45%
TOTAL DO ITEM RESERVATÓRIO									420,90	2,45%



ESTADO DO MARANHÃO
PREFEITURA MUNICIPAL DE DOM PEDRO
COMISSÃO PERMANENTE DE LICITAÇÃO - CPL
CNPJ: 06.137.293/0001-30



ESTADO DO MARANHÃO
MUNICÍPIO DE DOM PEDRO

PLANILHA ORÇAMENTÁRIA GERAL

OBRA: IMPLANTAÇÃO DE MELHORIAS SANITÁRIAS DOMICILIARES

COMPOSTO: CONJUNTO SANITÁRIO CONSTITUÍDO DE: (VASO SANITÁRIO, LAVATÓRIO E CHUVEIRO), RESERVATÓRIO ELEVADO DE 310 LITROS, TANQUE SÉPTICO, SUMIDOURO, FILTRO DE BARRO, PIA DE COZINHA, TANQUE DE LAVAR ROUPAS, CAIXA DE INSPEÇÃO E CALÇADA.

DATA: SINAPI COM DESONERAÇÃO AGO/2022; ORSE AGO/2022

BDI: 25%

ENC.SOCIAIS: Horista: 83,87%; Mensalista: 47,51%

ITEM	CÓDIGO	BANCO	TIPO	DESCRIÇÃO	UNID	QUANT.	PREÇO (R\$)			PESO (%)
							UNIT. SEM BDI	UNIT. COM BDI	TOTAL	
CONSTRUÇÃO DE FOSSA SÉPTICA CONFORME PROJETO, PLANILHA E ESPECIFICAÇÕES										
3.0										
3.1	99059	SINAPI	SERVIÇO	Locação convencional de obra, utilizando gabarito de tábuas corridas pontaleadas a cada	m ²	2,99	51,41	64,26	192,14	1,13%
3.2	93358	SINAPI	SERVIÇO	Escavação manual de vala com profundidade menor ou igual a 1,30 m. Af. 02/2021	m ³	4,93	57,24	71,55	352,74	2,05%
3.3	87490	SINAPI	SERVIÇO	Alvenaria de vedação de blocos cerâmicos furados na vertical de 9x19x39cm (espessura 9cm) de paredes com área líquida maior ou igual a 6m ² com vãos e argamassa de assentamento com preparo manual. Af. 06/2014	m ²	9,90	51,76	64,70	640,53	3,73%
3.4	87878	SINAPI	SERVIÇO	Chapisco aplicado em alvenarias e estruturas de concreto internas, com colher de pedreiro. Argamassa traço 1:3 com preparo manual. Af. 06/2014	m ²	9,90	3,95	4,94	48,91	0,28%
3.5	87536	SINAPI	SERVIÇO	Emboço, para recebimento de cerâmica, em argamassa traço 1:2:8 preparo manual, aplicado manualmente em faces internas de paredes de ambientes com área maior que 10m ² , espessura de 20mm, com execução de talisca	m ²	9,90	29,16	36,45	360,86	2,10%
3.6	87530	SINAPI	SERVIÇO	Massa única, para recebimento de pintura, em argamassa traço 1:2:8, preparo manual, aplicada manualmente em faces internas de paredes, espessura de 20mm, com execução de taliscas. Af. 06/2014	m ²	9,90	34,00	42,50	420,75	2,45%
3.7	95955	SINAPI	SERVIÇO	Execução de estruturas de concreto armado, para edificação habitacional unifamiliar térrea (casa isolada), fck = 25 MPa. Af. 01/2017	m ³	0,15	3.186,62	3.983,28	597,49	3,48%
3.8	95241	SINAPI	SERVIÇO	Lastro de concreto magro, aplicado em pisos, lajes sobre solo ou radiers, espessura de 5 cm. Af. 07/2016	m ²	2,00	25,79	32,24	64,48	0,38%
3.9	98679	SINAPI	SERVIÇO	Piso cimentado, traço 1:3 (cimento e areia), acabamento liso, espessura 2,0 cm, preparo mecânico da argamassa. Af. 09/2020	m ²	2,00	32,72	40,90	81,80	0,48%
3.10	89714	SINAPI	SERVIÇO	Tubo pvc, serie normal, esgoto predial, dn 100 mm, fornecido e instalado em ramal de descarga ou ramal de esgoto sanitário. Af. 12/2014	unid	2,00	37,61	47,01	94,02	0,55%
3.11	96995	SINAPI	SERVIÇO	Reatero manual apiloado com soquete	m ³	0,15	34,70	43,38	6,51	0,04%
								TOTAL DO ITEM FOSSA SÉPTICA	2.860,23	16,64%
CONSTRUÇÃO DE SUMIDOURO CONFORME PROJETO, PLANILHA E ESPECIFICAÇÕES										
4.0										
4.1	99059	SINAPI	SERVIÇO	Locação convencional de obra, utilizando gabarito de tábuas corridas pontaleadas a cada 2,00m - 2 utilizações. Af. 10/2018	m ²	1,13	51,41	64,26	72,61	0,42%
4.2	93358	SINAPI	SERVIÇO	Escavação manual de vala com profundidade menor ou igual a 1,30 m. Af. 02/2021	m ³	2,26	57,24	71,55	161,70	0,94%
4.3	87490	SINAPI	SERVIÇO	Alvenaria de vedação de blocos cerâmicos furados na vertical de 9x19x39cm (espessura 9cm) de paredes com área líquida maior ou igual a 6m ² com vãos e argamassa de concreto armado fck=15MPa fabricado na obra, adensado e lançado, para Uso Geral, com formas planas em compensado resinado 12mm (05 usos)	m ²	6,28	51,76	64,70	406,32	2,36%
4.4	6457	ORSE	SERVIÇO	Tubo pvc, serie normal, esgoto predial, dn 100 mm, fornecido e instalado em ramal de descarga ou ramal de esgoto sanitário. Af. 12/2014	unid	2,00	37,61	47,01	94,02	0,55%
4.5	89714	SINAPI	SERVIÇO	Reatero manual apiloado com soquete	m ³	0,07	34,70	43,38	3,04	0,02%
4.6	96995	SINAPI	SERVIÇO	Lastro de brita nº 04	m ³	0,23	113,20	141,50	32,55	0,19%
4.7	2659	ORSE	SERVIÇO							
								TOTAL DO ITEM FOSSA SÉPTICA	923,26	5,37%
DISTRIBUIÇÃO EM CADA DOMICILIO BENEFICIADO COM AS MSD, UM FILTRO DE BARRO COMUM DE BOA QUALIDADE ACOMPANHADO DE TRÊS VELAS E UMA TORNEIRA PADRÃO PARA FILTRO										
5.0										
5.1	INS-MSD-01	Próprio	INSUMO	Distribuição de um filtro comum de barro assado acompanhado de tres velas e torneira propria para filtro	unid	1,00	305,61	382,01	382,01	2,22%
								TOTAL DO ITEM FILTRO COMUM DE BARRO	382,01	2,22%
INSTALAÇÃO DE PIA DE COZINHA EM AÇO INOX INCLUINDO CONEXÕES EM PVC CONFORME PROJETO, PLANILHA E ESPECIFICAÇÕES										
6.0										
6.1	06-MSD	Próprio	SERVIÇO	Alvenaria em tijolos ceramico furado 10x20x20cm, 1/2 vez, assentado em argamassa 1:4 (cimento e areia)	m ²	3,32	56,79	70,99	235,69	1,37%
6.2	87878	SINAPI	SERVIÇO	Chapisco aplicado em alvenarias e estruturas de concreto internas, com colher de pedreiro. Argamassa traço 1:3 com preparo manual. Af. 06/2014	m ²	3,32	3,95	4,94	16,40	0,10%
6.3	87536	SINAPI	SERVIÇO	Emboço, para recebimento de cerâmica, em argamassa traço 1:2:8 preparo manual, aplicado manualmente em faces internas de paredes de ambientes com área maior que 10m ² , espessura de 20mm, com execução de talisca	m ²	3,32	29,16	36,45	121,01	0,70%
6.4	87530	SINAPI	SERVIÇO	Massa única, para recebimento de pintura, em argamassa traço 1:2:8, preparo manual, aplicada manualmente em faces internas de paredes, espessura de 20mm, com execução de taliscas. Af. 06/2014	m ²	3,32	34,00	42,50	141,10	0,82%
6.5	00001746	SINAPI	INSUMO	Bancada/banca/pia de aço inoxidável (aísi 430) com 1 cuba central, com válvula, escorredor duplo, de *0,55 x 1,20* m	und	1,00	253,50	316,88	316,88	1,84%
6.6	00011822	SINAPI	INSUMO	Torneira plástica de mesa, bica móvel, para cozinha 1/2 "	und	1,00	28,61	35,76	35,76	0,21%
6.7	89358	SINAPI	SERVIÇO	Joelho PVC soldável 90º água fria 20mm - fornecimento e instalação	und	2,00	5,66	7,08	14,16	0,08%
6.8	86882	SINAPI	SERVIÇO	Sifão do tipo garrafa/copo em pvc 1.1/4 x 1.1/2 - fornecimento e instalação. Af. 01/2020	und	1,00	20,53	25,66	25,66	0,15%
6.9	89724	SINAPI	SERVIÇO	Joelho PVC 90º esgoto 40mm - fornecimento e instalação	und	2,00	9,74	12,18	24,36	0,14%
6.10	89448	SINAPI	SERVIÇO	Tubo PVC PL série R p/ esg. Ou águas pluviais prediais DN 40mm	m	12,00	18,06	22,58	270,96	1,58%
6.11	89355	SINAPI	SERVIÇO	Tubo de PVC soldável, DN = 20mm(NBR-5648)	m	6,00	14,89	18,61	111,66	0,65%
6.12	89371	SINAPI	SERVIÇO	Luva PVC soldável/rosca p/ água fria predial 20mm x 1/2"	und	1,00	4,38	5,48	5,48	0,03%
6.13	86879	SINAPI	SERVIÇO	Válvula em plástico 1 para pia, tanque ou lavatório, com ou sem ladrão - fornecimento e instalação. Af. 01/2020	und	1,00	8,21	10,26	10,26	0,06%
6.14	87269	SINAPI	SERVIÇO	Revestimento cerâmico para paredes internas com placas tipo esmaltada extra de dimensões 25x35 cm aplicadas em ambientes de área maior que 5 m ² na altura inteira das paredes. af. 06/2014	m ²	0,56	61,67	77,09	43,17	0,25%
								TOTAL DO ITEM PIA DE COZINHA	1.372,55	7,98%



ESTADO DO MARANHÃO
PREFEITURA MUNICIPAL DE DOM PEDRO
COMISSÃO PERMANENTE DE LICITAÇÃO - CPL
CNPJ: 06.137.293/0001-30



ESTADO DO MARANHÃO
MUNICÍPIO DE DOM PEDRO

PLANILHA ORÇAMENTÁRIA GERAL

OBRA: IMPLANTAÇÃO DE MELHORIAS SANITÁRIAS DOMICILIARES

COMPOSTO: CONJUNTO SANITÁRIO CONSTITUÍDO DE: (VASO SANITÁRIO, LAVATÓRIO E CHUVEIRO), RESERVATÓRIO ELEVADO DE 310 LITROS, TANQUE SÉPTICO, SUMIDOURO, FILTRO DE BARRO, PIA DE COZINHA, TANQUE DE LAVAR ROUPAS, CAIXA DE INSPEÇÃO E CALÇADA.

DATA: SINAPI COM DESONERAÇÃO AGO/2022; ORSE AGO/2022

BDI: 25%

ENC.SOCIAIS: Horista: 83,87%; Mensalista: 47,51%

ITEM	CÓDIGO	BANCO	TIPO	DESCRIÇÃO	UNID	QUANT.	PREÇO (R\$)		TOTAL	PESO (%)	
							UNIT. SEM BDI	UNIT. COM BDI			
7.0				INSTALAÇÃO DE TANQUES DE LAVAR ROUPAS INCLUINDO CONEXÕES EM PVC CONFORME PROJETO, PLANILHA E ESPECIFICAÇÕES							
7.1	86876	SINAPI	SERVIÇO	Tanque de mármore sintético suspenso, 22l ou equivalente - fornecimento e instalação Af_01/2020	unid	1,00	214,40	268,00	268,00	1,56%	
7.2	06-MSD	Próprio	SERVIÇO	Alvenaria em tijolos cerâmico furado 10x20x20cm, 1/2 vez, assentado em argamassa 1:4 (cimento e areia)	m²	3,32	56,79	70,99	235,69	1,37%	
7.3	87878	SINAPI	SERVIÇO	Chapisco aplicado em alvenarias e estruturas de concreto internas, com colher de pedreiro. Argamassa traço 1:3 com preparo manual. Af_06/2014	m²	3,32	3,95	4,94	16,40	0,10%	
7.4	87536	SINAPI	SERVIÇO	Emboço, para recebimento de cerâmica, em argamassa traço 1:2:8 preparo manual, aplicado manualmente em faces internas de paredes de ambientes com área maior que 10m², espessura de 20mm, com execução de taliscas	m²	3,32	29,16	36,45	121,01	0,70%	
7.5	87530	SINAPI	SERVIÇO	Massa única, para recebimento de pintura, em argamassa traço 1:2:8, preparo manual, aplicada manualmente em faces internas de paredes, espessura de 20mm, com execução de taliscas. Af_06/2014	m²	3,32	34,00	42,50	141,10	0,82%	
7.6	88489	SINAPI	SERVIÇO	Aplicação manual de pintura com tinta látex acrílica em paredes, duas demãos. Af_06/2014	m²	3,32	13,26	16,58	55,05	0,32%	
7.7	0001822	SINAPI	INSUMO	Torneira plástica de mesa, bica móvel, para cozinha 1/2"	und	1,00	28,61	35,76	35,76	0,21%	
7.8	89358	SINAPI	SERVIÇO	Joelho 90 graus, pvc, soldável, dn 20mm, instalado em ramal ou sub-ramal de água - fornecimento e instalação. Af_12/2014	und	2,00	5,66	7,08	14,16	0,08%	
7.9	86882	SINAPI	SERVIÇO	Sifão do tipo garrafa/copo em pvc 1.1/4 x 1.1/2 - fornecimento e instalação. Af_01/2020	und	1,00	20,53	25,66	25,66	0,15%	
7.10	89724	SINAPI	SERVIÇO	Joelho PVC 90º esgoto 40mm - fornecimento e instalação	und	2,00	9,74	12,18	24,36	0,14%	
7.11	89448	SINAPI	SERVIÇO	Tubo PVC PL série R p/ esg. Ou águas pluviais prediais DN 40mm	m	6,00	18,06	22,58	135,48	0,79%	
7.12	89355	SINAPI	SERVIÇO	Tubo de PVC soldável, DN = 20mm(NBR-5648)	m	6,00	14,89	18,61	111,66	0,65%	
7.13	89371	SINAPI	SERVIÇO	Luva PVC soldável/rosca p/ água fria predial 20mm x 1/2"	und	1,00	4,38	5,48	5,48	0,03%	
7.14	86879	SINAPI	SERVIÇO	Válvula em plástico 1 para pia, tanque ou lavatório, com ou sem ladrão - fornecimento e instalação. Af_01/2020	und	1,00	8,21	10,26	10,26	0,06%	
7.15	87269	SINAPI	SERVIÇO	Revestimento cerâmico para paredes internas com placas tipo esmaltada extra de dimensões 25x35 cm aplicadas em ambientes de área maior que 5 m² na altura inteira das paredes. Af_06/2014	m²	0,56	61,67	77,09	43,17	0,25%	
TOTAL DO ITEM TANQUE DE LAVAR ROUPAS....									1.243,24	7,23%	
8.0				AQUISIÇÃO E INSTALAÇÃO DE CAIXA DE GORDURA EM PVC COM TAMPA COM CAPACIDADE DE 18 LITROS INCLUINDO INTALAÇÕES SANITÁRIAS							
8.1	98102	SINAPI	SERVIÇO	Caixa de gordura simples, circular, em concreto pré-moldado, diâmetro interno = 0,4 m, altura interna = 0,4 m. Af_12/2020	und	1,00	179,12	223,90	223,90	1,30%	
TOTAL DO ITEM DA CAIXA DE GORDURA....									223,90	1,30%	
TOTAL DE UMA UNIDADE DE MSD COM BDI (26,57%)									17.190,99	100,00%	
TOTAL DE UNIDADES DE MSD'S COM BDI							174,00	unidade(s)		2.991.232,29	
9.0				PLACA DE IDENTIFICAÇÃO DA OBRA PADRÃO FUNASA							
9.1	USER-0001	Próprio	SERVIÇO	Placa de obra em chapa de aço galvanizado	m²	4,50	519,57	649,46	2.922,57	33,33%	
TOTAL DA PLACA COM BDI (25,00%)							3,00	unidade(s)		8.767,71	100,00%
TOTAL GERAL									3.000.000,00		


DARWIN E. A. NOGUEIRA LIMA
Engenheiro Civil
Crea 130733260-1



ESTADO DO MARANHÃO
PREFEITURA MUNICIPAL DE DOM PEDRO
COMISSÃO PERMANENTE DE LICITAÇÃO - CPL
CNPJ: 06.137.293/0001-30



ESTADO DO MARANHÃO
MUNICÍPIO DE DOM PEDRO

CRONOGRAMA FÍSICO-FINANCEIRO - MÓDULOS SANITÁRIOS

OBRA: IMPLANTAÇÃO DE MELHORIAS SANITÁRIAS DOMICILIARES
COMPOSTO: CONJUNTO SANITARIO CONSTITUIDO DE: (VASO SANITARIO, LAVATORIO E CHUVEIRO), RESERVATORIO ELEVADO DE 310 LITROS, TANQUE SEPTICO, SUMIDOURO, FILTRO DE BARRO, PIA DE COZINHA, TANQUE DE LAVAR ROLUPAS, CAIXA DE INSPEÇÃO E CALÇADA.

DATA: SINAPI COM DESONERAÇÃO AGO/2022; ORSE AGO/2022

QUANTIDADE: 174,00

ITEM	DESCRIÇÃO	VALOR TOTAL COM BDI	VALOR TOTAL COM BDI	PERÍODO DE EXECUÇÃO					TOTAL	PESO
				30	60	90	120	150		
	IMPLANTAÇÃO DE MELHORIAS SANITÁRIAS DOMICILIARES								3.000.000,00	100,00
	MÓDULOS SANITARIOS	17.190,99	2.991.232,29						2.991.232,29	99,71
1.0	IMPLANTAÇÃO DE CONJUNTO SANITARIO COMPOSTO, ABRIGO DE ALVENARIACOM CALÇADA, VASO SANITARIO, LAVATORIO, CHUVEIRO, CAIXA DE IMPEÇÃO E CAIXA DE DESCARGA	9.764,90	1.699.092,60	339.818,52	339.818,52	339.818,52	339.818,52	339.818,52	1.699.092,60	56,64
2.0	INSTALAÇÃO DE RESERVATORIO EM POLIETILENO CAPACIDADE DE 310 LITROS, NA PARTE SUPERIOR DO ABRIGO INCLUINDO CONEXÕES EM PVC, CONFORME PROJETO	420,90	73.236,60	14.647,32	14.647,32	14.647,32	14.647,32	14.647,32	73.236,60	2,44
3.0	CONSTRUÇÃO DE FOSSA SÉPTICA CONFORME PROJETO, PLANILHA E ESPECIFICAÇÕES	2.860,23	497.680,02	99.536,00	99.536,00	99.536,00	99.536,00	99.536,00	497.680,02	16,59
4.0	CONSTRUÇÃO DE SUMIDOURO CONFORME PROJETO, PLANILHA E ESPECIFICAÇÕES	923,26	160.647,24	32.129,45	32.129,45	32.129,45	32.129,45	32.129,45	160.647,24	5,35
5.0	DISTRIBUIÇÃO EM CADA DOMICILIO BENEFICIADO COM AS MSD, UM FILTRO DE BARRO COMUM DE BOA QUALIDADE ACOMPANHADO DE TRÊS VELAS E UMA TORNEIRA PADRÃO PARA FILTRO	382,01	66.469,74	13.293,95	13.293,95	13.293,95	13.293,95	13.293,95	66.469,74	2,22
6.0	INSTALAÇÃO DE PIA DE COZINHA EM AÇO INOX INCLUINDO CONEXÕES EM PVC CONFORME PROJETO, PLANILHA E ESPECIFICAÇÕES	1.372,55	238.823,70	47.764,74	47.764,74	47.764,74	47.764,74	47.764,74	238.823,70	7,96
7.0	INSTALAÇÃO DE TANQUES DE LAVAR ROLUPAS INCLUINDO CONEXÕES EM PVC CONFORME PROJETO, PLANILHA E ESPECIFICAÇÕES	1.243,24	216.323,76	43.264,75	43.264,75	43.264,75	43.264,75	43.264,75	216.323,76	7,21
8.0	AQUISIÇÃO E INSTALAÇÃO DE CAIXA DE GORDURA EM PVC COM TAMPA COM CAPACIDADE DE 18 LITROS INCLUINDO INTALAÇÕES SANITÁRIAS	223,90	38.958,63	7.791,73	7.791,73	7.791,73	7.791,73	7.791,73	38.958,63	1,30
	PLACA DA OBRA	2.922,57	8.767,71						8.767,71	0,29
9.0	PLACA DA OBRA	2.922,57	8.767,71	1.753,54	1.753,54	1.753,54	1.753,54	1.753,54	8.767,71	0,29
	Subtotal:			600.000,00	600.000,00	600.000,00	600.000,00	600.000,00		
	Total acumulado:			600.000,00	1.200.000,00	1.800.000,00	2.400.000,00	3.000.000,00		

DARWIN A. NOGUEIRA LIMA
Engenheiro Civil
Crea 13073336-1



ESTADO DO MARANHÃO
PREFEITURA MUNICIPAL DE DOM PEDRO
COMISSÃO PERMANENTE DE LICITAÇÃO - CPL
CNPJ: 06.137.293/0001-30



ESTADO DO MARANHÃO
MUNICÍPIO DE DOM PEDRO

COMPOSIÇÃO DE BDI (%)

1	Administração Central - (AC).....	2,79%
2	Despesas Financeiras - (DF).....	0,59%
3	Seguros - (S).....	0,40%
4	Garantia -(G).....	0,40%
5	Riscos - (R).....	0,57%
6	Lucro - (L).....	6,00%
7	Impostos - (I)	11,15%

7.1 - ISS	5,00%
7.2-PIS	0,65%
7.3-COFINS	3,00%
7.4-CPRB	2,50%

$$\text{BDI} = \frac{(1+(AC+S+R+G)(1+DF)(1+L))}{(1 - I)} - 1$$

AC+S+R+G=	4,16%
DF=	0,59%
L=	6,00%
I=	11,15%

(1 + X) =	104,16%
(1 + Y) =	100,59%
(1 + Z) =	106,00%
(1 - I) =	88,85%

$$(1 + X) * (1 + Y) * (1 + Z) = 111,06\%$$

$$(1 - I) = 88,85\%$$

$$\text{BDI} = 25,00\%$$

$$\text{BDI} = 25,00\% \text{ TAXA DO BDI ADOTADO}$$


DARWIN E. A. NOGUEIRA LIMA
Engenheiro Civil
Crea 130733250-1



ESTADO DO MARANHÃO
PREFEITURA MUNICIPAL DE DOM PEDRO
COMISSÃO PERMANENTE DE LICITAÇÃO - CPL
CNPJ: 06.137.293/0001-30

Composições Analíticas com Preço Unitário
IMPLANTAÇÃO DE MELHORIAS SANITÁRIAS DOMICILIARES - COMP

Bancos
SINAPI - 08/2022 - Maranhão

B.D.I.
25,0%

Encargos Sociais
Desonerado:
Horista: 83,87%
Mensalista: 47,51%



PREFEITURA MUNICIPAL DE
DOM PEDRO
Desenvolvimento com Responsabilidade

Composições Analíticas com Preço Unitário

		Composições Principais		Und	Quant.	Valor Unit	Total	
1.1	Código Banco	Descrição	Tipo					
Composição	USER-0001 Próprio	PLACA INDICATIVA DA OBRA	SERP - SERVIÇOS PRELIMINARES	M²	1,0000000	519,57	519,57	
Composição	88262 SINAPI	CARPINTEIRO DE FORMAS COM ENCARGOS COMPLEMENTARES	SEDI - SERVIÇOS DIVERSOS	H	0,7000000	18,63	13,04	
Auxiliar	88316 SINAPI	SERVENTE COM ENCARGOS COMPLEMENTARES	SEDI - SERVIÇOS DIVERSOS	H	0,7000000	14,47	10,12	
Insumo	00004417 SINAPI	SARRAFO NAO APARELHADO 2,5 X 7" CM, EM MACARANDUBA, ANGELIM OU EQUIVALENTE DA REGIAO - BRUTA	Material	M	1,0000000	8,05	8,05	
Insumo	00004491 SINAPI	PONTALETE 7,5 X 7,5" CM EM PINUS, MISTA OU EQUIVALENTE DA REGIAO - BRUTA	Material	M	3,8000000	11,01	39,63	
Insumo	00004813 SINAPI	PLACA DE OBRA (PARA CONSTRUCAO CIVIL) EM CHAPA GALVANIZADA "N. 22", ADESIVADA, DE 2,4 X 1,2" M (SEM POSTES PARA FIXACAO)	Material	m²	1,0000000	445,00	445,00	
Insumo	00005075 SINAPI	PREGO DE ACO POLIDO COM CABECA 18 X 30 (2 3/4 X 10)	Material	KG	0,1500000	24,92	3,73	
			MO sem LS =>	10,23	LS =>	8,58	MO com LS =>	18,81
			Valor do BDI =>	129,89			Valor com BDI =>	649,46

		Composições Auxiliares		Und	Quant.	Valor Unit	Total	
Composição	88262 SINAPI	CARPINTEIRO DE FORMAS COM ENCARGOS COMPLEMENTARES	SEDI - SERVIÇOS DIVERSOS	H	1,0000000	18,63	18,63	
Composição	95330 SINAPI	CURSO DE CAPACITAÇÃO PARA CARPINTEIRO DE FÓRMAS (ENCARGOS COMPLEMENTARES) - HORISTA	SEDI - SERVIÇOS DIVERSOS	H	1,0000000	0,14	0,14	
Insumo	00037370 SINAPI	ALIMENTAÇÃO - HORISTA (COLETADO CAIXA)	Outros	H	1,0000000	0,01	0,01	
Insumo	00001213 SINAPI	CARPINTEIRO DE FORMAS (HORISTA)	Mão de Obra	H	1,0000000	15,38	15,38	
Insumo	00043483 SINAPI	EPI - FAMILIA CARPINTEIRO DE FORMAS - HORISTA (ENCARGOS COMPLEMENTARES - COLETADO CAIXA)	Equipamento	H	1,0000000	1,26	1,26	
Insumo	00037372 SINAPI	EXAMES - HORISTA (COLETADO CAIXA)	Outros	H	1,0000000	0,81	0,81	
Insumo	00043459 SINAPI	FERRAMENTAS - FAMILIA CARPINTEIRO DE FORMAS - HORISTA (ENCARGOS COMPLEMENTARES - COLETADO CAIXA)	Equipamento	H	1,0000000	0,45	0,45	
Insumo	00037373 SINAPI	SEGURO - HORISTA (COLETADO CAIXA)	Taxas	H	1,0000000	0,01	0,01	
Insumo	00037371 SINAPI	TRANSPORTE - HORISTA (COLETADO CAIXA)	Serviços	H	1,0000000	0,57	0,57	
			MO sem LS =>	8,44	LS =>	7,08	MO com LS =>	15,52
			Valor do BDI =>	4,65			Valor com BDI =>	23,28
Composição	95330 SINAPI	CURSO DE CAPACITAÇÃO PARA CARPINTEIRO DE FÓRMAS (ENCARGOS COMPLEMENTARES) - HORISTA	SEDI - SERVIÇOS DIVERSOS	H	1,0000000	0,14	0,14	
Insumo	00001213 SINAPI	CARPINTEIRO DE FORMAS (HORISTA)	Mão de Obra	H	0,0094000	15,38	0,14	

1 de 2

Composições Analíticas com Preço Unitário
IMPLANTAÇÃO DE MELHORIAS SANITÁRIAS DOMICILIARES - COMP

Bancos
SINAPI - 08/2022 - Maranhão

B.D.I.
25,0%

Encargos Sociais
Desonerado:
Horista: 83,87%
Mensalista: 47,51%



PREFEITURA MUNICIPAL DE
DOM PEDRO
Desenvolvimento com Responsabilidade

Composições Analíticas com Preço Unitário

		Composições Principais		Und	Quant.	Valor Unit	Total	
			MO sem LS =>	0,08	LS =>	0,06	MO com LS =>	0,14
			Valor do BDI =>	0,03			Valor com BDI =>	0,17
Composição	95378 SINAPI	CURSO DE CAPACITAÇÃO PARA SERVENTE (ENCARGOS COMPLEMENTARES) - HORISTA	SEDI - SERVIÇOS DIVERSOS	H	1,0000000	0,19	0,19	
Insumo	00006111 SINAPI	SERVENTE DE OBRAS	Mão de Obra	H	0,0172000	11,17	0,19	
			MO sem LS =>	0,10	LS =>	0,09	MO com LS =>	0,19
			Valor do BDI =>	0,04			Valor com BDI =>	0,23
Composição	88316 SINAPI	SERVENTE COM ENCARGOS COMPLEMENTARES	SEDI - SERVIÇOS DIVERSOS	H	1,0000000	14,47	14,47	
Composição	95378 SINAPI	CURSO DE CAPACITAÇÃO PARA SERVENTE (ENCARGOS COMPLEMENTARES) - HORISTA	SEDI - SERVIÇOS DIVERSOS	H	1,0000000	0,19	0,19	
Auxiliar	00037370 SINAPI	ALIMENTAÇÃO - HORISTA (COLETADO CAIXA)	Outros	H	1,0000000	0,01	0,01	
Insumo	00037372 SINAPI	EXAMES - HORISTA (COLETADO CAIXA)	Outros	H	1,0000000	0,81	0,81	
Insumo	00043491 SINAPI	EPI - FAMILIA SERVENTE - HORISTA (ENCARGOS COMPLEMENTARES - COLETADO CAIXA)	Equipamento	H	1,0000000	1,15	1,15	
Insumo	00043467 SINAPI	FERRAMENTAS - FAMILIA SERVENTE - HORISTA (ENCARGOS COMPLEMENTARES - COLETADO CAIXA)	Equipamento	H	1,0000000	0,56	0,56	
Insumo	00037373 SINAPI	SEGURO - HORISTA (COLETADO CAIXA)	Taxas	H	1,0000000	0,01	0,01	
Insumo	00006111 SINAPI	SERVENTE DE OBRAS	Mão de Obra	H	1,0000000	11,17	11,17	
Insumo	00037371 SINAPI	TRANSPORTE - HORISTA (COLETADO CAIXA)	Serviços	H	1,0000000	0,57	0,57	
			MO sem LS =>	6,18	LS =>	5,18	MO com LS =>	11,36
			Valor do BDI =>	3,61			Valor com BDI =>	18,08

DARWIN A. RODRIGUES LIMA
Engenheiro Civil
Crea 19873286-4

2 de 2



ESTADO DO MARANHÃO
PREFEITURA MUNICIPAL DE DOM PEDRO
COMISSÃO PERMANENTE DE LICITAÇÃO - CPL
CNPJ: 06.137.293/0001-30

Composições Analíticas com Preço Unitário
IMPLANTAÇÃO DE MELHORIAS SANITÁRIAS DOMICILIARES

Bancos
SINAPI - 08/2022 - Maranhão
ORSE - 08/2022 - Sergipe

B.D.I.
25,0%

Encargos Sociais
Desonerado:
Horista: 83,87%
Mensalista: 47,51%



**PREFEITURA MUNICIPAL DE
DOM PEDRO**
Desenvolvimento com Responsabilidade

Composições Analíticas com Preço Unitário

				Composições Principais				
	Código Banco	Descrição	Tipo	Und	Quant.	Valor Unit	Total	
1.10.2	01-MSD Próprio	PONTO DE ÁGUA FRIA EMBUTIDO, EM TUBOS E CONEXÕES DE PVC RÍGIDO SOLDÁVEL, PARA LAVATÓRIO	ASTU - ASSENTAMENTO DE TUBOS E PECAS	Un	1,0000000	48,77	48,77	
Composição Auxiliar	88309 SINAPI	PEDREIRO COM ENCARGOS COMPLEMENTARES	SEDI - SERVIÇOS DIVERSOS	H	0,3000000	18,87	5,66	
Composição Auxiliar	88316 SINAPI	SERVENTE COM ENCARGOS COMPLEMENTARES	SEDI - SERVIÇOS DIVERSOS	H	0,3000000	14,47	4,34	
Insumo	00000122 SINAPI	ADESIVO PLÁSTICO PARA PVC, FRASCO COM "850" GR	Material	UN	0,3000000	56,78	17,03	
Insumo	00000400 SINAPI	ABRACADEIRA EM AÇO PARA AMARRAÇÃO DE ELETRODUTOS, TIPO D, COM 3/4" E PARAFUSO DE FIXAÇÃO	Material	UN	1,0000000	2,69	2,69	
Insumo	00020083 SINAPI	SOLUÇÃO PREPARADORA / LIMPADORA PARA PVC, FRASCO COM 1000 CM3	Material	UN	0,1200000	64,33	7,71	
Insumo	00000013 SINAPI	ESTOPA	Material	KG	0,2800000	20,78	5,40	
Insumo	00003767 SINAPI	LIXA EM FOLHA PARA PAREDE OU MADEIRA, NUMERO 120, COR VERMELHA	Material	UN	1,0000000	0,94	0,94	
Insumo	00009868 SINAPI	TUBO PVC, SOLDÁVEL, DN 25 MM, ÁGUA FRIA (NBR-5648)	Material	M	1,0000000	5,00	5,00	
		MO sem LS =>		4,40	LS =>	3,69	MO com LS =>	8,09
		Valor do BDI =>		12,19			Valor com BDI =>	60,96
1.10.3	02-MSD Próprio	PONTO DE ÁGUA FRIA EMBUTIDO, EM TUBOS E CONEXÕES DE PVC RÍGIDO SOLDÁVEL, PARA CAIXA DE DESCARGA EXTERNA	ASTU - ASSENTAMENTO DE TUBOS E PECAS	Un	1,0000000	48,77	48,77	
Composição Auxiliar	88309 SINAPI	PEDREIRO COM ENCARGOS COMPLEMENTARES	SEDI - SERVIÇOS DIVERSOS	H	0,3000000	18,87	5,66	
Composição Auxiliar	88316 SINAPI	SERVENTE COM ENCARGOS COMPLEMENTARES	SEDI - SERVIÇOS DIVERSOS	H	0,3000000	14,47	4,34	
Insumo	00000122 SINAPI	ADESIVO PLÁSTICO PARA PVC, FRASCO COM "850" GR	Material	UN	0,3000000	56,78	17,03	
Insumo	00000400 SINAPI	ABRACADEIRA EM AÇO PARA AMARRAÇÃO DE ELETRODUTOS, TIPO D, COM 3/4" E PARAFUSO DE FIXAÇÃO	Material	UN	1,0000000	2,69	2,69	
Insumo	00020083 SINAPI	SOLUÇÃO PREPARADORA / LIMPADORA PARA PVC, FRASCO COM 1000 CM3	Material	UN	0,1200000	64,33	7,71	
Insumo	00000013 SINAPI	ESTOPA	Material	KG	0,2800000	20,78	5,40	
Insumo	00003767 SINAPI	LIXA EM FOLHA PARA PAREDE OU MADEIRA, NUMERO 120, COR VERMELHA	Material	UN	1,0000000	0,94	0,94	
Insumo	00009868 SINAPI	TUBO PVC, SOLDÁVEL, DN 25 MM, ÁGUA FRIA (NBR-5648)	Material	M	1,0000000	5,00	5,00	
		MO sem LS =>		4,40	LS =>	3,69	MO com LS =>	8,09
		Valor do BDI =>		12,19			Valor com BDI =>	60,96

1 de 3

Darwin A. Nogueira Lima
DARWINE A. NOGUEIRA LIMA
Engenheiro Civil
Crea 130733280-1

Composições Analíticas com Preço Unitário
IMPLANTAÇÃO DE MELHORIAS SANITÁRIAS DOMICILIARES

Bancos
SINAPI - 08/2022 - Maranhão
ORSE - 08/2022 - Sergipe

B.D.I.
25,0%

Encargos Sociais
Desonerado:
Horista: 83,87%
Mensalista: 47,51%



**PREFEITURA MUNICIPAL DE
DOM PEDRO**
Desenvolvimento com Responsabilidade

Composições Analíticas com Preço Unitário

				Composições Principais				
	Código Banco	Descrição	Tipo	Und	Quant.	Valor Unit	Total	
1.11.1	03-MSD Próprio	PONTO DE ESGOTO EMBUTIDO PARA LAVATÓRIO, EM TUBOS E CONEXÕES DE PVC RÍGIDO SOLDÁVEL, DIÂMETRO 40 MM, INCLUSIVE, INTERLIGAÇÃO À CAIXA SIFONADA	ASTU - ASSENTAMENTO DE TUBOS E PECAS	Un	1,0000000	75,22	75,22	
Composição Auxiliar	88267 SINAPI	ENCANADOR OU BOMBEIRO HIDRÁULICO COM ENCARGOS COMPLEMENTARES	SEDI - SERVIÇOS DIVERSOS	H	1,0000000	18,26	18,26	
Composição Auxiliar	88316 SINAPI	SERVENTE COM ENCARGOS COMPLEMENTARES	SEDI - SERVIÇOS DIVERSOS	H	0,4000000	14,47	5,78	
Insumo	00000122 SINAPI	ADESIVO PLÁSTICO PARA PVC, FRASCO COM "850" GR	Material	UN	0,4300000	56,78	24,41	
Insumo	00020078 SINAPI	PASTA LUBRIFICANTE PARA TUBOS E CONEXÕES COM JUNTA ELÁSTICA, EMBALAGEM DE "400" GR (USO EM PVC, AÇO, POLIÉTILENO E OUTROS)	Material	UN	0,0500000	23,43	1,17	
Insumo	00020083 SINAPI	SOLUÇÃO PREPARADORA / LIMPADORA PARA PVC, FRASCO COM 1000 CM3	Material	UN	0,1300000	64,33	8,36	
Insumo	00003516 SINAPI	JOELHO PVC, SOLDÁVEL, BB, 45 GRAUS, DN 40 MM, PARA ESGOTO PREDIAL	Material	UN	1,0000000	1,17	1,17	
Insumo	00003517 SINAPI	JOELHO PVC, SOLDÁVEL, BB, 90 GRAUS, DN 40 MM, PARA ESGOTO PREDIAL	Material	UN	1,0000000	4,09	4,09	
Insumo	00003767 SINAPI	LIXA EM FOLHA PARA PAREDE OU MADEIRA, NUMERO 120, COR VERMELHA	Material	UN	0,2000000	0,94	0,18	
Insumo	00009835 SINAPI	TUBO PVC, SERIE NORMAL, DN 40 MM, PARA ESGOTO PREDIAL (NBR 5688)	Material	M	2,0000000	5,90	11,80	
		MO sem LS =>		10,95	LS =>	9,19	MO com LS =>	20,14
		Valor do BDI =>		18,80			Valor com BDI =>	94,02
1.13.1	04-MSD Próprio	PONTO DE LUZ	ASTU - ASSENTAMENTO DE	Un	1,0000000	59,61	59,61	
Composição Auxiliar	88264 SINAPI	ELETRICISTA COM ENCARGOS COMPLEMENTARES	SEDI - SERVIÇOS DIVERSOS	H	1,0000000	19,09	19,09	
Composição Auxiliar	88316 SINAPI	SERVENTE COM ENCARGOS COMPLEMENTARES	SEDI - SERVIÇOS DIVERSOS	H	1,0000000	14,47	14,47	
Insumo	00000939 SINAPI	FIO DE COBRE, SÓLIDO, CLASSE 1, ISOLAÇÃO EM PVC/A, ANTICHAMA BWF-B, 450/750V, SEÇÃO NOMINAL 2,5 MM2	Material	M	4,0000000	2,29	9,16	
Insumo	00002688 SINAPI	ELETRODUTO PVC FLEXÍVEL CORRUGADO, COR AMARELA, DE 25 MM	Material	M	4,0000000	2,29	9,16	
Insumo	00012001 SINAPI	CAIXA OCTOGONAL DE FUNDO MOVEL, EM PVC, DE 4" X 4", PARA ELETRODUTO FLEXÍVEL CORRUGADO	Material	UN	1,0000000	5,62	5,62	
Insumo	00020111 SINAPI	FITA ISOLANTE ADESIVA ANTICHAMA, USO ATE 750 V, EM ROLO DE 19 MM X 20 M	Material	UN	0,1370000	15,43	2,11	
		MO sem LS =>		14,79	LS =>	12,41	MO com LS =>	27,20
		Valor do BDI =>		14,90			Valor com BDI =>	74,51

2 de 3

Darwin A. Nogueira Lima
DARWINE A. NOGUEIRA LIMA
Engenheiro Civil
Crea 130733280-1



ESTADO DO MARANHÃO
PREFEITURA MUNICIPAL DE DOM PEDRO
COMISSÃO PERMANENTE DE LICITAÇÃO - CPL
CNPJ: 06.137.293/0001-30

Composições Analíticas com Preço Unitário
IMPLANTAÇÃO DE MELHORIAS SANITÁRIAS DOMICILIARES

Bancos
SINAPI - 08/2022 - Maranhão
ORSE - 08/2022 - Sergipe

B.D.I.
25,0%

Encargos Sociais
Desonerado:
Horista: 83,87%
Mensalista: 47,51%



PREFEITURA MUNICIPAL DE
DOM PEDRO
Desenvolvimento com Responsabilidade

Composições Analíticas com Preço Unitário

Composições Principais

2.1	Código Banco	Descrição	Tipo	Und	Quant.	Valor Unit	Total	
Composição	05-MSD Próprio	AQUISIÇÃO E INSTALAÇÃO DE RESERVATÓRIO DE POLIETILENO, C/CAP. 310 LITROS, INCLUINDO INSTALAÇÕES EM PVC RÍGIDO SOLDÁVEL DE ALIMENTAÇÃO, DISTRIBUIÇÃO, EXTRAVASOR, TORNEIRA DE BOIA, REGISTROS E CONEXÕES EM PVC DE 1/2"	ASTU - ASSENTAMENTO DE TUBOS E PECAS	Un	1,0000000	336,72	336,72	
Composição Auxiliar	86267 SINAPI	ENCANADOR OU BOMBEIRO HIDRÁULICO COM ENCARGOS COMPLEMENTARES	SEDI - SERVIÇOS DIVERSOS	H	1,0000000	18,26	18,26	
Composição Auxiliar	88316 SINAPI	SERVENTE COM ENCARGOS COMPLEMENTARES	SEDI - SERVIÇOS DIVERSOS	H	1,0000000	14,47	14,47	
Insumo	00003146 SINAPI	FITA VEDA ROSCA EM ROLOS DE 18 MM X 10 M (L X C)	Material	UN	1,0000000	3,80	3,80	
Insumo	4950 ORSE	Caixa d'água de polietileno alta densidade, cilíndrica, 310 litros	Material	un	1,0000000	239,00	239,00	
Insumo	00000095 SINAPI	ADAPTADOR PVC SOLDÁVEL, COM FLANGE E ANEL DE VEDACAO, 20 MM X 1/2", PARA CAIXA D'AGUA	Material	UN	1,0000000	13,05	13,05	
Insumo	00000096 SINAPI	ADAPTADOR PVC SOLDÁVEL, COM FLANGE E ANEL DE VEDACAO, 25 MM X 3/4", PARA CAIXA D'AGUA	Material	UN	1,0000000	15,01	15,01	
Insumo	00000099 SINAPI	ADAPTADOR PVC SOLDÁVEL, COM FLANGE E ANEL DE VEDACAO, 50 MM X 1 1/2", PARA CAIXA D'AGUA	Material	UN	1,0000000	31,86	31,86	
Insumo	00010498 SINAPI	MASSA PARA VIDRO	Material	KG	0,1000000	12,71	1,27	
		MO sem LS =>		14,66	LS =>	12,30	MO com LS =>	26,96
		Valor do BDI =>		84,18			Valor com BDI =>	420,90
6.1	Código Banco	Descrição	Tipo	Und	Quant.	Valor Unit	Total	
Composição	06-MSD Próprio	ALVENARIA EM TJOLOS CERAMICO FURADO 10X20X20CM, 1/2 VEZ, ASSENTADO EM ARGAMASSA 1:4 (CIMENTO E AREIA)	PARE - PAREDES/PAINES	m²	1,0000000	56,79	56,79	
Composição Auxiliar	88309 SINAPI	PEDREIRO COM ENCARGOS COMPLEMENTARES	SEDI - SERVIÇOS DIVERSOS	H	1,0000000	18,87	18,87	
Composição Auxiliar	88316 SINAPI	SERVENTE COM ENCARGOS COMPLEMENTARES	SEDI - SERVIÇOS DIVERSOS	H	1,0000000	14,47	14,47	
Insumo	00001379 SINAPI	CIMENTO PORTLAND COMPOSTO CP II-32	Material	KG	5,0000000	0,96	4,50	
Insumo	00006081 SINAPI	ARGILA OU BARRO PARA ATERRO/REATERRO (COM TRANSPORTE ATÉ 10 KM)	Material	m³	0,0600000	75,87	4,55	
Insumo	00007267 SINAPI	BLOCO CERAMICO / TJOLO VAZADO PARA ALVENARIA DE VEDACAO, 6 FUROS NA HORIZONTAL, 9 X 14 X 19 CM (L X A X C)	Material	UN	20,0000000	0,72	14,40	
		MO sem LS =>		14,68	LS =>	12,32	MO com LS =>	27,00
		Valor do BDI =>		14,19			Valor com BDI =>	70,98

DARWINE A. NOGUEIRA LIMA
Engenheiro Civil
Crea: 19073396-1



ESTADO DO MARANHÃO
PREFEITURA MUNICIPAL DE DOM PEDRO
COMISSÃO PERMANENTE DE LICITAÇÃO - CPL
CNPJ: 06.137.293/0001-30



ESTADO DO MARANHÃO
MUNICÍPIO DE DOM PEDRO

CONJUNTO SANITÁRIO CONSTITUÍDO DE: VASO SANITÁRIO, LAVATÓRIO, CHUVEIRO, TANQUE
OBRA : SÉPTICO, SUMIDOURO, RESERVATÓRIO ELEVADO DE 310 LITROS E CAIXA DE INSPEÇÃO E
CALÇADA.

PLANILHA DE ENCARGOS SOCIAIS - COM DESONERAÇÃO

CODIGO GRUPO	DESCRIÇÃO	HORISTA	MENSALISTA
A1	Previdência social -INSS	0,00%	0,00%
A2	Fundo de garantia por tempo de serviço	1,50%	1,50%
A3	Salário Educação	1,00%	1,00%
A4	Serviço Social da Indústria (Sesi)	0,20%	0,20%
A5	Serviço Nacional de Aprendizagem Industrial (Senai)	0,60%	0,60%
A6	Serviço de Apoio a Pequena e Média Empresa (Sebrae)	2,50%	2,50%
A7	Instituto Nacional de Colonização e Reforma Agrária (Incra)	3,00%	3,00%
A8	Seguro contra acidentes do trabalho (INSS) Risco grave	8,00%	8,00%
A9	SECONCI	1,00%	1,00%
A	TOTAL DE ENCARGOS SOCIAIS BÁSICOS	17,80%	17,80%
B1	Repouso semanal e feriados	17,87%	0,00%
B2	Feridos	3,95%	0,00%
B3	Auxílio-enfermidade	0,85%	0,66%
B4	13º salário	10,84%	8,33%
B5	Licença-paternidade	0,07%	0,06%
B6	Faltas Justificadas	0,72%	0,56%
B7	Dias de chuvas	1,48%	0,00%
B8	Auxílio Acidente ao Trabalho	0,10%	0,08%
B9	Férias Gozadas	9,13%	7,02%
B10	Salário Maternidade	0,03%	0,02%
B	TOTAL DE ENCARGOS QUE RECEBEM AS INCIDÊNCIAS DE A	45,04%	16,73%
C1	Aviso Previo Idenizado	4,49%	3,46%
C2	Aviso Previo Trabalhado	0,11%	0,08%
C3	Férias Indenizadas	4,54%	3,49%
C4	Deposito de Rescisão sem Justa causa	3,11%	2,39%
C5	Idenização Adicional	0,38%	0,29%
C	TOTAL DE ENCARGOS QUE NAO RECEBEM AS INCIDÊNCIAS DE A	12,63%	9,71%
D1	Reincidência de A sobre B	8,02%	2,98%
D2	Reincidência de Grupo A sobre Aviso Prévio Trabalhado e Reincidência do FGTS sobre Aviso Prévio Indenizado	0,38%	0,29%
D	TOTAL DAS TAXAS DE REINCIDÊNCIAS	8,40%	3,27%
	ENCARGO SOCIAL - DESONERADO	83,87%	47,51%


DARWINE A. NOGUEIRA LIMA
Engenheiro Civil
Crea 130733260-1



ESTADO DO MARANHÃO
PREFEITURA MUNICIPAL DE DOM PEDRO
COMISSÃO PERMANENTE DE LICITAÇÃO - CPL
CNPJ: 06.137.293/0001-30

ANEXO IV – ANOTAÇÕES DE RESPONSABILIDADE TÉCNICA



Anotação de Responsabilidade Técnica - ART
Lei nº 6.496, de 7 de dezembro de 1977

CREA-MA

ART OBRA / SERVIÇO
Nº MA20220595015

Conselho Regional de Engenharia e Agronomia do Estado do Maranhão

INICIAL

1. Responsável Técnico

DARWIN EINSTEIN ARRUDA NOGUEIRA LIMA
Título profissional: **ENGENHEIRO CIVIL**

RNP: 1307332501
Registro: 15600MS

2. Dados do Contrato

Contratante: **PREFEITURA MUNICIPAL DE DOM PEDRO**
PRAÇA TEIXEIRA FREITAS
Complemento:
Cidade: **DOM PEDRO**

Bairro: **CENTRO**
UF: **MA**

CPF/CNPJ: **06.137.293/0001-30**
Nº: **72**
CEP: **65765000**

Contrato: **Não especificado**
Valor: **R\$ 5.000,00**
Ação Institucional: **Outros**

Celebrado em:
Tipo de contratante: **Pessoa Jurídica de Direito Público**

3. Dados da Obra/Serviço

OUTROS DIVERSAS RUAS
Complemento:

Nº: **S/N**
Bairro: **CANDIDO HERMES, VILA CORDEIRO E ALTO DO PACOTE**
UF: **MA**

CEP: **65765000**
Coordenadas Geográficas: **-5.033262, -44.437403**

Cidade: **DOM PEDRO**

Data de Início: **03/11/2022**

Previsão de término: **07/06/2023**

Finalidade: **SEM DEFINIÇÃO**

Proprietário: **PREFEITURA MUNICIPAL DE DOM PEDRO**

Código: **Não Especificado**

CPF/CNPJ: **06.137.293/0001-30**

4. Atividade Técnica

	Quantidade	Unidade
14 - Elaboração		
80 - Projeto > CONSTRUÇÃO CIVIL > EDIFICAÇÕES > DE EDIFICAÇÃO > #1.1.1.1 - DE ALVENARIA	174,00	un
80 - Projeto > CONSTRUÇÃO CIVIL > INSTALAÇÕES HIDROSSANITÁRIAS > #1.4.1 - DE SISTEMA DE ÁGUA POTÁVEL	174,00	un
80 - Projeto > CONSTRUÇÃO CIVIL > INSTALAÇÕES HIDROSSANITÁRIAS > #1.4.5 - DE LIGAÇÃO INDIVIDUAL DE REDE DE ESGOTO	174,00	un
80 - Projeto > ELETROTÉCNICA > INSTALAÇÕES ELÉTRICAS > DE INSTALAÇÕES ELÉTRICAS EM BAIXA TENSÃO > #11.10.1.1 - PARA FINS RESIDENCIAIS	174,00	un
35 - Elaboração de orçamento > CONSTRUÇÃO CIVIL > EDIFICAÇÕES > DE EDIFICAÇÃO > #1.1.1.1 - DE ALVENARIA	174,00	un
35 - Elaboração de orçamento > CONSTRUÇÃO CIVIL > INSTALAÇÕES HIDROSSANITÁRIAS > #1.4.1 - DE SISTEMA DE ÁGUA POTÁVEL	174,00	un
35 - Elaboração de orçamento > CONSTRUÇÃO CIVIL > INSTALAÇÕES HIDROSSANITÁRIAS > #1.4.5 - DE LIGAÇÃO INDIVIDUAL DE REDE DE ESGOTO	174,00	un
35 - Elaboração de orçamento > ELETROTÉCNICA > INSTALAÇÕES ELÉTRICAS > DE INSTALAÇÕES ELÉTRICAS EM BAIXA TENSÃO > #11.10.1.1 - PARA FINS RESIDENCIAIS	174,00	un

Após a conclusão das atividades técnicas o profissional deve proceder a baixa desta ART

5. Observações

ART DE PROJETO E ORÇAMENTO REFERENTE A IMPLANTAÇÃO DE 174 MELHORIAS SANITÁRIAS DOMICILIARES NOS BAIRROS CÂNDIDO HERMES, VILA CORDEIRO E BAIRRO ALTO DO PACOTE, NO MUNICÍPIO DE DOM PEDRO - MA. AS MELHORIAS SANITÁRIAS SÃO COMPOSTAS DE CONJUNTO SANITÁRIO (VASO SANITÁRIO, LAVATÓRIO E CHUVEIRO), RESERVATÓRIO ELEVADO DE 310 LITROS, TANQUE SÉPTICO, SUMIDOURO, FILTRO DE BARRO, PIA DE COZINHA, TANQUE DE LAVAR ROUPAS, CAIXA DE INSPEÇÃO E CALÇADA.

6. Declarações

- Cláusula Compromissória: Qualquer conflito ou litígio originado do presente contrato, bem como sua interpretação ou execução, será resolvido por arbitragem, de acordo com a Lei no. 9.307, de 23 de setembro de 1996, por meio do Centro de Mediação e Arbitragem - CMA vinculado ao Crea-MA, nos termos do respectivo regulamento de arbitragem que, expressamente, as partes declaram concordar.

- Declaro que estou cumprindo as regras de acessibilidade previstas nas normas técnicas da ABNT, na legislação específica e no decreto n. 5296/2004.

7. Entidade de Classe

UEMA - UNIVERSIDADE ESTADUAL DO MARANHÃO

A autenticidade desta ART pode ser verificada em: <https://crea-ma.sitac.com.br/publico/>, com a chave: 3ow9A
Impresso em: 13/12/2022 às 09:43:22 por: . ip: 177.54.140.92



www.creama.org.br
Tel: (98) 2106-8300

faleconosco@creama.org.br
Fax: (98) 2106-8300

CREA-MA
Conselho Regional de Engenharia e Agronomia do Estado do Maranhão



ESTADO DO MARANHÃO
PREFEITURA MUNICIPAL DE DOM PEDRO
COMISSÃO PERMANENTE DE LICITAÇÃO - CPL
CNPJ: 06.137.293/0001-30

Página 2/2



Anotação de Responsabilidade Técnica - ART
Lei nº 6.496, de 7 de dezembro de 1977

CREA-MA

ART OBRA / SERVIÇO
Nº MA20220595015


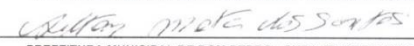
Conselho Regional de Engenharia e Agronomia do Estado do Maranhão

INICIAL

8. Assinaturas

Declaro serem verdadeiras as informações acima

Local _____ de _____ de _____
data


DARWIN E. A. NOGUEIRA LIMA
Engenheiro Civil
CPF: 662.772.301-82

PREFEITURA MUNICIPAL DE DOM PEDRO - CNPJ: 06.137.293/0001-30

9. Informações

- * A ART é válida somente quando quitada, mediante apresentação do comprovante do pagamento ou conferência no site do Crea.
- * O comprovante de pagamento deverá ser apensado para comprovação de quitação

10. Valor

Valor da ART: **R\$ 88,78** Registrada em: 12/12/2022 Valor pago: **R\$ 88,78** Nosso Número: 8304272895

A autenticidade desta ART pode ser verificada em: <https://crea-ma.sitac.com.br/publico/>, com a chave: 3cw9A
Impresso em: 13/12/2022 às 09:43:22 por: , ip: 177.54.140.92

www.creama.org.br
Tel: (98) 2106-8300

faleconosco@creama.org.br
Fax: (98) 2106-8300





ESTADO DO MARANHÃO
PREFEITURA MUNICIPAL DE DOM PEDRO
COMISSÃO PERMANENTE DE LICITAÇÃO - CPL
CNPJ: 06.137.293/0001-30

ANEXO II

RESUMO DA PROPOSTA

REF. Proposta de Preços
TOMADA DE PREÇO n.º 001/2023 – CPL/DP

Prezados Senhores,

Pela presente, submetemos à apreciação de V.S.^a, a nossa proposta relativa à licitação em epígrafe, assumindo inteira responsabilidade por quaisquer erros ou omissões que venham a ser verificados na preparação da mesma e declaramos ainda que, temos pleno conhecimento das condições em que se desenvolverão os trabalhos, e concordamos com a totalidade das instruções e critérios de qualificação definidos no Edital.

1. PROPONENTE:

RAZÃO SOCIAL: ***nome de identificação da empresa***

SEDE: ***endereço da sede da empresa***

C.N.P.J: ***número de inscrição no Cadastro Nacional de Pessoa Jurídica***

2. PROPOSTA DE PREÇO GLOBAL: ***valor numérico e por extenso da proposta***

MÊS BASE: ***mês de entrega da proposta***

3. PRAZO DE VALIDADE DA PROPOSTA: ***preencher o prazo nos termos do Edital***

4. PRAZO PROPOSTO PARA PRESTAÇÃO DOS SERVIÇOS: ***preencher conforme Edital***

Atenciosamente,

Nome e identificação do representante



ESTADO DO MARANHÃO
PREFEITURA MUNICIPAL DE DOM PEDRO
COMISSÃO PERMANENTE DE LICITAÇÃO - CPL
CNPJ: 06.137.293/0001-30

ANEXO III

DECLARAÇÃO DE ENQUADRAMENTO COMO MICROEMPRESA OU EMPRESA DE PEQUENO PORTE NOS TERMOS DA LEI COMPLEMENTAR Nº. 123/2006 OU COOPERATIVA NOS TERMOS DA LEI 11.488/2007.

A _____ empresa
_____, inscrita no CNPJ
nº _____, por intermédio de seu representante legal, o(a) Sr.(a.)
_____, portador(a) da Carteira de Identidade nº
_____ e do CPF nº _____, DECLARA, para fins do disposto
do Edital, da TOMADA DE PREÇO Nº 001/2023 – CPL/DP, sob as sanções administrativas
cabíveis e sob as penas da lei, que esta empresa, na presente data, é considerada:

() **MICROEMPRESA**, conforme Inciso I do artigo 3º da Lei Complementar nº 123, de 14/12/2006;

() **EMPRESA DE PEQUENO PORTE**, conforme Inciso II do artigo 3º da Lei Complementar nº 123, de 14/12/2006.

Declara ainda que a empresa está excluída das vedações constantes do parágrafo 4º do artigo 3º da Lei Complementar nº. 123, de 14 de dezembro de 2006.

_____, ____ de _____ de ____

Nome:

Cargo:

RG:

OBS. 1) Assinalar com um “X” a condição da empresa.

2) Esta declaração deverá ser entregue a COMISSÃO, após a abertura da Sessão, antes e separadamente dos envelopes (Proposta de Preço e Habilitação) exigidos nesta licitação, pelas empresas que pretenderem se beneficiar nesta licitação do regime diferenciado e favorecido previsto na Lei Complementar nº 123/2006, Lei Municipal 4.830/07 ou Lei Federal 11.488/2007.



ESTADO DO MARANHÃO
PREFEITURA MUNICIPAL DE DOM PEDRO
COMISSÃO PERMANENTE DE LICITAÇÃO - CPL
CNPJ: 06.137.293/0001-30

ANEXO IV

MINUTA DO CONTRATO

CONTRATO N.º _____/2023, QUE ENTRE SI CELEBRAM A PREFEITURA MUNICIPAL DE DOM PEDRO/MA E _____, PARA OS FINS QUE SE ESPECÍFICA.

Aos ____ dias do mês de _____ de 2023, de um lado OMUNICÍPIO DE DOM PEDRO/MA, localizada à Rua ____, ____, Centro, nesta cidade, CEP ____, inscrita no C.N.P.J./MF sob o nº _____, neste ato representado Sr. _____ portador da Carteira de Identidade nº _____, CPF nº _____, neste ato denominado simplesmente CONTRATANTE, e a empresa _____, inscrita no CNPJ sob o nº _____, estabelecida à _____, neste ato representada(o) por _____, Srª/Sº. _____, portador(a) da carteira de identidade nº _____, expedida pela SSP/____, CPF nº _____, doravante denominada CONTRATADA, em vista o constante e decidido no processo administrativo nº 2023.0103.001/2023 - SEMAFIN, resolvem celebrar o presente contrato, decorrente de licitação na modalidade de **TOMADA DE PREÇO nº 001/2023 – CPL/DP**, conforme descrito no Edital e seus Anexos, que se regerá pela Lei n.º 8.666/93 e alterações posteriores, mediante as condições expressas nas cláusulas seguintes.

CLÁUSULA PRIMEIRA – DO OBJETO

Contratação de empresa para prestação dos serviços _____, de acordo com as especificações constantes no anexo I do edital.

CLÁUSULA SEGUNDA – DO VALOR DO CONTRATO

As partes atribuem a este Contrato, para efeitos de direito, **o preço de R\$ _____.**

PARÁGRAFO ÚNICO – O valor definido nesta cláusula inclui todos os custos operacionais da atividade, os tributos eventualmente devidos e benefícios decorrentes de trabalhos executados em horas extraordinárias, trabalhos noturnos, dominicais e em feriados, inclusive, o custo dos vigias noturnos, bem como as demais despesas diretas e indiretas, de modo a constituir a única contraprestação pela execução dos serviços objeto deste Contrato.



ESTADO DO MARANHÃO
PREFEITURA MUNICIPAL DE DOM PEDRO
COMISSÃO PERMANENTE DE LICITAÇÃO - CPL
CNPJ: 06.137.293/0001-30

CLÁUSULA TERCEIRA – DO REAJUSTAMENTO DE PREÇOS

O contrato poderá ser reajustado anualmente de forma automática pelo IGPM ou por índice que venha a substituí-lo; podendo, ainda, ser reajustado a qualquer tempo, mediante ajuste das partes.

CLÁUSULA QUARTA – DA DOTAÇÃO ORÇAMENTÁRIA

As despesas decorrentes do objeto em questão correrão à conta da seguinte dotação orçamentária:

ORGÃO 05 SEC. MUN. DE SAÚDE E SANEAMENTO
17.511.0076.1018.0000 - CONSTRUÇÃO DE MELHORIAS SANITÁRIAS DOMICILIARES
4.4.90.51.00 - Obras e Instalações

CONVÊNIO Nº 939598/2022 (PLATAFORMA +BRASIL)
FONTE: 6153
PROGRAMA DE TRABALHO: 10512222221CI0001
ND: 444042
PLANO INTERNO: URBMSDMA
NOTA EMPENHO: 2022NE001098

CLÁUSULA QUINTA – DO PRAZO DE EXECUÇÃO E VIGÊNCIA CONTRATUAL

Os serviços serão prestados pelo prazo de **150 (cento e cinquenta) dias**, conforme cronograma físico financeiro a contar do recebimento da ordem de serviço e o contrato terá vigência por **06 (seis) meses**, a contar da data de sua assinatura, ambos podendo ser prorrogados na forma da legislação vigente.

CLÁUSULA SEXTA – DA ALTERAÇÃO DE PRAZOS

Os prazos de início e término dos serviços poderão ser prorrogados, por aditivo contratual, se comprovadamente ocorrerem às circunstâncias a seguir descritas:

- a) Alteração do projeto ou especificações, pelo **CONTRATANTE**;
- b) Superveniência de fato excepcional ou imprevisível, estranho à vontade das partes, que altere fundamentalmente as condições de execução do contrato;
- c) Interrupção da execução do contrato ou diminuição do ritmo de trabalho por ordem e no interesse do **CONTRATANTE**;
- d) Aumento das quantidades inicialmente previstas no contrato, nos limites permitidos pela Lei 8.666/93 e suas alterações;



ESTADO DO MARANHÃO
PREFEITURA MUNICIPAL DE DOM PEDRO
COMISSÃO PERMANENTE DE LICITAÇÃO - CPL
CNPJ: 06.137.293/0001-30

e) Impedimento de execução do contrato por fato ou ato de terceiros, reconhecido pelo **CONTRATANTE** em documento contemporâneo à sua ocorrência;

CLÁUSULA SÉTIMA - DO REGIME DE EXECUÇÃO

Os serviços contratados serão executados sob o regime de empreitada por preço unitário.

CLÁUSULA OITAVA – DAS OBRIGAÇÕES DA CONTRATADA

Os serviços ora contratados serão executados conforme os projetos e especificações técnicas estabelecidas pelo **CONTRATANTE**, obrigando-se a **CONTRATADA** a:

- a) Executar o contrato conforme especificações deste Projeto Básico e de sua proposta, com a alocação dos empregados necessários ao perfeito cumprimento das cláusulas contratuais, além de fornecer e utilizar os materiais e equipamentos, ferramentas e utensílios necessários, na qualidade e quantidade mínimas especificadas neste Projeto Básico e em sua proposta;
- b) Apresentar, no prazo máximo de **05 (cinco) dias úteis** após o início da vigência da contratação, as ART's – Anotações de Responsabilidade Técnica, por engenheiro ambiental da empresa – de execução dos serviços, com as taxas devidamente recolhidas;
- c) Apresentar, no prazo máximo de **05 (cinco) dias úteis** após o recebimento da Ordem de Serviço, a respectiva ART – Anotação de Responsabilidade Técnica, por engenheiro ambiental da empresa –, com as taxas devidamente recolhidas;
- d) Executar os serviços rigorosamente de acordo com as Normas Brasileiras, com as recomendações fornecidas pelos fabricantes dos materiais e com os detalhes constantes nos anexos do presente;
- e) Fornecer todo equipamento e ferramentas e andaimes necessários à execução dos serviços. Os andaimes utilizados pela contratada deverão atender às normas de segurança pertinentes;
- f) Contratar mão-de-obra idônea, que tenha comportamento compatível com o ambiente de trabalho, mantendo bons hábitos de conduta;
- g) Contratar mão-de-obra suficiente, impondo ritmo e produtividade adequada ao objetivo pretendido;
- h) Obter e empregar somente materiais de primeira qualidade;
- i) Observar todas as leis, regulamentos e posturas referentes à obra e segurança pública;
- j) Respeitar, rigorosamente, no que se refere a todos os seus empregados, a legislação vigente sobre tributos, direitos trabalhistas, previdência social, acidentes de trabalho e demais contribuições;
- l) Fornecer e obrigar os trabalhadores envolvidos na prestação do serviço a usar equipamentos individuais e coletivos de segurança, de acordo com o previsto na NR-06 e NR-18 da Portaria nº 3214 do Ministério do Trabalho e Emprego e nos demais dispositivos de segurança, utilizar uniforme e crachá de identificação durante todo o tempo de permanência no local da execução



ESTADO DO MARANHÃO
PREFEITURA MUNICIPAL DE DOM PEDRO
COMISSÃO PERMANENTE DE LICITAÇÃO - CPL
CNPJ: 06.137.293/0001-30

dos serviços. Deverão ainda apresentar-se ao responsável pela unidade a fim de obter a permissão para início dos serviços;

m) Observar rigorosamente a Norma Regulamentadora NR-18 – Condições e Meio Ambiente de Trabalho na Indústria da Construção, do Ministério do Trabalho e Emprego;

n) Manter permanentemente atualizadas junto à Seção de Apoio a Licitações deste município, durante a vigência do contrato, todas as condições de participação exigidas nesta licitação;

o) A responsabilidade pelas despesas relativas a taxas, impostos, licenças, alvarás e demais exigências relativas a aprovações dos projetos e execução dos serviços junto aos órgãos públicos, assim como despesas com transporte de materiais e equipamentos, cópias de projetos, transportes, estadas e alimentação de pessoal, confecção e afixação de placas de obra dos responsáveis técnicos, andaimes, tapumes e proteções, e demais dispositivos necessários à execução dos serviços;

p) Fornecer, para aprovação deste órgão, antes de iniciar os serviços, todos os desenhos de detalhamento que sejam necessários, e catálogos dos materiais construtivos e equipamentos especificados, com curvas de rendimento, assinalando seus pontos de seleção;

q) Reparar, corrigir, remover, reconstruir ou substituir, às suas expensas, quaisquer vícios, defeitos ou incorreções na execução dos serviços, cujos prazos serão definidos pela Fiscalização e terão sua contagem iniciada a partir da notificação da contratada (via e-mail ou ofício); inclusive após o recebimento definitivo da Ordem de Serviço, além dos vícios, defeitos ou incorreções que tiverem de ser reparados em decorrência da responsabilidade técnica da contratada;

r) As penalidades ou multas impostas pelos órgãos competentes pelo descumprimento das disposições legais que regem a execução dos serviços serão de inteira responsabilidade da contratada, devendo, para tanto, ser prevista a obtenção de licenças diversas, pagamento de impostos, taxas e serviços auxiliares;

s) A CONTRATADA deverá indicar, no prazo de **05 (cinco) dias úteis** após o início da vigência da contratação, os profissionais responsáveis pelos serviços, fornecendo seus nomes, números do documento de identidade e comprovação da capacitação e da experiência exigidos;

t) A CONTRATADA deverá fornecer à Fiscalização, até **01 (um) dia útil** antes do início da Ordem de Serviço, salvo situações excepcionais, listagem com nome completo e RG dos funcionários envolvidos nos serviços pela contratada, para fins de controle de acesso ao local. Mesmo quando não especificados nos documentos de projeto, todos os materiais empregados e todos os serviços executados deverão estar de acordo com as exigências das NORMAS TÉCNICAS BRASILEIRAS (NBR), da ABNT;

u) Demais obrigações constantes na Minuta do Contrato;

v) Não será admitida a subcontratação do objeto licitatório.

CLÁUSULA NONA – DAS OBRIGAÇÕES DO CONTRATANTE

O **CONTRATANTE** obriga-se a:



ESTADO DO MARANHÃO
PREFEITURA MUNICIPAL DE DOM PEDRO
COMISSÃO PERMANENTE DE LICITAÇÃO - CPL
CNPJ: 06.137.293/0001-30

- a) Exigir o cumprimento de todas as obrigações assumidas pela CONTRATADA, de acordo com as cláusulas contratuais e os termos de sua proposta;
- b) Exercer o acompanhamento e a fiscalização dos serviços, por servidor ou comissão especialmente designada, anotando em registro próprio as falhas detectadas, indicando dia, mês e ano, bem como o nome dos empregados eventualmente envolvidos, encaminhando os apontamentos à autoridade competente para as providências cabíveis;
- c) Notificar a CONTRATADA por escrito da ocorrência de eventuais imperfeições, falhas ou irregularidades constatadas no curso da execução dos serviços, fixando prazo para a sua correção, certificando-se de que as soluções por ela propostas sejam as mais adequadas; Pagar à CONTRATADA o valor resultante da prestação do serviço, conforme cronograma físico-financeiro;
- d) Efetuar as retenções tributárias devidas sobre o valor da fatura de serviços da CONTRATADA;
- e) Não praticar atos de ingerência na administração da CONTRATADA, tais como:
 - e.1) exercer o poder de mando sobre os empregados da CONTRATADA, devendo reportar-se somente aos prepostos ou responsáveis por ela indicados, exceto quando o objeto da contratação previr o atendimento direto;
 - e.2) direcionar a contratação de pessoas para trabalhar nas empresas CONTRATADAS;
 - e.3) promover ou aceitar o desvio de funções dos trabalhadores da CONTRATADA, mediante a utilização destes em atividades distintas daquelas previstas no objeto da contratação e em relação à função específica para a qual o trabalhador foi contratado;
- f) Fornecer por escrito as informações necessárias para o desenvolvimento dos serviços objeto do contrato;
- g) Realizar avaliações periódicas da qualidade dos serviços, após seu recebimento;
- h) Cientificar o órgão de representação judicial para adoção das medidas cabíveis quando do descumprimento das obrigações pela CONTRATADA.

CLÁUSULA DÉCIMA – DAS PARTES INTEGRANTES

Integram o presente Contrato, como se aqui estivessem transcritos: o Edital da Tomada de Preço nº. 001/2023 – CPL/DP e seus anexos, a proposta da **CONTRATADA**, bem como todas as correspondências entre a **CONTRATADA** e o **CONTRATANTE**.

CLÁUSULA DÉCIMA PRIMEIRA – DA CESSÃO OU TRANSFERÊNCIA

O presente contrato não poderá ser objeto de cessão ou transferência no todo ou mesmo em parte.



ESTADO DO MARANHÃO
PREFEITURA MUNICIPAL DE DOM PEDRO
COMISSÃO PERMANENTE DE LICITAÇÃO - CPL
CNPJ: 06.137.293/0001-30

CLÁUSULA DÉCIMA SEGUNDA – DA MEDIÇÃO DOS SERVIÇOS

A medição dos serviços contratados será efetuada e entregue ao **CONTRATANTE**.

PARÁGRAFO PRIMEIRO – Para efeitos de medição serão considerados os serviços efetivamente executados e atestados pela fiscalização, em conformidade com o Cronograma Físico-Financeiro estabelecido pelo **CONTRATANTE**, sendo para tanto considerada a qualidade dos materiais e mão de obra utilizada de forma a atender as especificações técnicas do Memorial Descritivo.

PARÁGRAFO SEGUNDO – A medição deverá ser encaminhada ao setor competente da contratada até o 1º (primeiro) dia útil do mês subsequente ao da realização dos serviços, que terá o prazo de 5 (cinco) dias úteis para a sua conferência e processamento.

PARÁGRAFO TERCEIRO – A medição não aprovada será devolvida à **CONTRATADA** para as necessárias correções, com as informações que motivaram sua rejeição, contando-se o prazo estabelecido no parágrafo anterior, a partir da data de sua reapresentação;

PARÁGRAFO QUARTO – A devolução da medição não aprovada, em hipótese alguma servirá de pretexto para que a **CONTRATADA** suspenda a execução dos serviços.

CLÁUSULA DÉCIMA TERCEIRA – DA FORMA E PRAZO DE PAGAMENTO

PARÁGRAFO PRIMEIRO – O pagamento dos serviços prestados será efetivado mediante solicitação da **CONTRATADA** à **CONTRATANTE**, mencionando o número do Contrato, acompanhada da fatura que descreva de forma apropriada, os serviços prestados (medição), o número e data de emissão da Nota de Empenho, e as Certidões que comprovem sua regularidade fiscal.

PARÁGRAFO SEGUNDO – Os pagamentos deverão ser autorizados pelo Prefeito Municipal no prazo máximo de 30 (trinta) dias, contados a partir da data de apresentação do documento de cobrança pela **CONTRATADA** desde que devidamente atestado os seus serviços.

CLÁUSULA DÉCIMA QUARTA – DA FISCALIZAÇÃO DOS SERVIÇOS

A **CONTRATANTE** através de um Fiscal designado por portaria ou outro documento hábil, efetuará a fiscalização dos serviços e do controle dos materiais a qualquer instante, sendo assegurado o direito de verificar e exigir a perfeita execução do presente ajuste em todos os termos e condições, inclusive solicitando à **CONTRATADA**, sempre que julgar conveniente, informações do seu andamento.



ESTADO DO MARANHÃO
PREFEITURA MUNICIPAL DE DOM PEDRO
COMISSÃO PERMANENTE DE LICITAÇÃO - CPL
CNPJ: 06.137.293/0001-30

PARÁGRAFO ÚNICO – A ação ou omissão, total ou parcial, do Fiscal, não eximirá a **CONTRATADA** da total responsabilidade de executar os serviços com toda cautela e boa técnica.

CLÁUSULA DÉCIMA QUINTA– DA NOTIFICAÇÃO

Qualquer comunicação entre as partes a respeito do Contrato só produzirá efeitos legais se processada formalmente, por escrito, mediante protocolo ou outro meio de registro que comprove a sua efetivação, não sendo consideradas comunicações verbais.

CLÁUSULA DÉCIMA SEXTA– DAS PENALIDADES

Aqueles que, convocado dentro do prazo de validade de sua proposta, não assinar, o contrato, deixar de entregar documentação exigida no Edital, apresentar documentação falsa, ensejar o retardamento da execução de seu objeto, não mantiver a proposta, falhar ou fraudar na execução do contrato, comportar-se de modo inidôneo, fizer declaração falsa ou cometer fraude fiscal, garantido o direito à ampla defesa, ficará descredenciado do Cadastro de Fornecedores do Município de Dom Pedro/MA, pelo prazo de até 02 (dois) anos, sem prejuízo das multas previstas no Termo de Referência e das demais cominações legais.

PARÁGRAFO PRIMEIRO - O(s) Contratado(s) sujeitar-se-á, no caso de atraso injustificado, assim considerado pela Administração, execução parcial ou inexecução da obrigação, de acordo com os Artigos 86 a 88, da Lei 8.666/93 e do Artigo 7º, da Lei 10.520/2002, após o prévio processo administrativo e garantida a ampla defesa e o contraditório constitucionais, às seguintes sanções, graduadas, conforme a gravidade da infração:

- a) **ADVERTÊNCIA** – A ser aplicada pela contratante, por escrito, independente de outras sanções cabíveis, quando houver afastamento das condições contratuais ou condições técnicas estabelecidas, inclusive das recomendações ou determinações da fiscalização do Município de Dom Pedro/MA.
- b) **MULTA** – na seguinte forma:
 - b.1) De 0,2% (dois décimos de ponto percentual) do valor do serviço contratado não entregue, por dia de atraso, no caso de descumprimento do prazo previsto para entrega;
 - b.2) De 0,2% (dois décimos de ponto percentual) do valor total da Nota de Empenho, no caso da recusa injustificada em assinar o contrato e/ou recebimento do empenho no prazo previsto;



ESTADO DO MARANHÃO
PREFEITURA MUNICIPAL DE DOM PEDRO
COMISSÃO PERMANENTE DE LICITAÇÃO - CPL
CNPJ: 06.137.293/0001-30

b.3) De 0,5% (meio ponto percentual) do valor total da proposta, no caso de cancelamento do item, após a emissão do Empenho;

b.5) De 1,0% (um por cento) do valor total da proposta, no caso de cancelamento da Nota de Empenho;

b.6) De 1,5% (um e meio por cento) do valor do contrato, no caso de inexecução parcial ou total do objeto contratado.

PARÁGRAFO SEGUNDO -SUSPENSÃO TEMPORÁRIA de participação em licitação e impedimento de contratar com o Município de Dom Pedro/MA, pelo período de até 02 (dois) anos, caso o licitante incorra em qualquer das hipóteses estabelecidas no Artigo 7º, da Lei 10.520/02 enquanto perdurarem os motivos determinantes da punição e caso ocorra duas advertências.

PARÁGRAFO TERCEIRO - As advertências poderão também ser aplicadas concomitantemente com as multas, facultada a defesa prévia da interessada no prazo de 05 (cinco) dias úteis contados a partir da data em que tomar ciência, ou de 10 (dez) dias no caso de sanção de multas.

PARÁGRAFO QUARTO - Declaração de inidoneidade para licitar ou contratar com o Município de Dom Pedro/MA, a ser aplicada se o contratado incorrer nos casos previstos no Artigo 88, da Lei 8.666/93:

a) Atrasos cuja justificativa seja aceita pela CONTRATANTE e comunicadas antes dos prazos consignados no contrato ou documento equivalente, poderão a critério desta, ser isentas total ou parcialmente da multa.

b) As penalidades serão registradas no Cadastro de Fornecedores do Município de Dom Pedro/MA, no caso de impedimento de licitar e contratar com a administração, o contratado será descredenciado por igual período, sem prejuízo das multas previstas no edital, contrato, nota de empenho e demais cominações legais.

CLÁUSULA DÉCIMA SÉTIMA – DA RESCISÃO

Constituem motivos para rescisão do presente Contrato as situações referidas nos Artigos 77 e 78 da Lei Federal n.º 8.666/93 e suas alterações, a qual será processada nos termos do Artigo 79 do mesmo diploma legal.



ESTADO DO MARANHÃO
PREFEITURA MUNICIPAL DE DOM PEDRO
COMISSÃO PERMANENTE DE LICITAÇÃO - CPL
CNPJ: 06.137.293/0001-30

PARÁGRAFO ÚNICO – Na hipótese de rescisão determinada por ato unilateral e escrito da Administração, ficarão assegurados ao **CONTRATANTE** os direitos elencados no Artigo 80 da Lei Federal nº 8.666/93 e suas alterações.

CLÁUSULA DÉCIMA OITAVA – DA LEGISLAÇÃO APLICÁVEL

Aplica-se a este Contrato e nos casos nele omissos, o disposto na Lei Federal n.º 8.666/93 e suas alterações, e, supletivamente, os Princípios da Teoria Geral dos Contratos e as disposições de direito privado, na forma do art. 54 da Lei nº 8.666/93, combinado com art. 55, inciso XII, do mesmo diploma legal.

CLÁUSULA DÉCIMA NONA – DO FORO

O Foro para dirimir questões relativas à presente contratação será a Comarca de Dom Pedro/MA, com prejuízo a qualquer outro, por mais privilegiado que seja.

E, por estarem assim justos e contratados, assinam o presente instrumento em 03 (três) vias de igual teor e forma, para todos os fins previstos em direito, na presença das duas testemunhas abaixo identificadas, que a tudo assistiram e que também o subscrevem.

Dom Pedro/MA, em ____ de _____ de 2023.

P/ CONTRATANTE

P/ CONTRATADA

TESTEMUNHAS:

1. _____

Nome:

CPF:

2. _____

Nome:

CPF:



ESTADO DO MARANHÃO
PREFEITURA MUNICIPAL DE DOM PEDRO
COMISSÃO PERMANENTE DE LICITAÇÃO - CPL
CNPJ: 06.137.293/0001-30

ANEXO V

CARTA CREDENCIAL

À
COMISSÃO PERMANENTE DE LICITAÇÃO- CPL

O abaixo assinado, na qualidade de representante legal da Empresa (**identificação da empresa**), vem, pela presente, informar a V. S^a. que o Sr. (**nome do representante**), carteira de Identidade n.º (**número da carteira de identidade**) é pessoa designada pela empresa para representá-la perante essa **Comissão**, inclusive com poderes para renunciar ao direito de interposição de recursos em qualquer fase da licitação em epígrafe.

Atenciosamente,

(nome da empresa e assinatura de seu Representante Legal, com a qualificação, RG e CPF).



ESTADO DO MARANHÃO
PREFEITURA MUNICIPAL DE DOM PEDRO
COMISSÃO PERMANENTE DE LICITAÇÃO - CPL
CNPJ: 06.137.293/0001-30

ANEXO VI

DECLARAÇÃO DE INEXISTÊNCIA DE FATO SUPERVENIENTE IMPEDITIVO DA HABILITAÇÃO

À
COMISSÃO PERMANENTE DE LICITAÇÃO - CPL

(identificação do representante legal da empresa), na qualidade de representante legal da empresa *(nome da empresa)* DECLARA, sob as penas da lei, nos termos do § 2º do art. 32, da Lei n.º 8.666/93, que até a data de entrega dos envelopes, nenhum fato ocorreu que inabilite a citada empresa a participar da licitação em referência.

(local e data),

(nome da empresa e assinatura de seu representante legal, com a qualificação. RG e CPF)



ESTADO DO MARANHÃO
PREFEITURA MUNICIPAL DE DOM PEDRO
COMISSÃO PERMANENTE DE LICITAÇÃO - CPL
CNPJ: 06.137.293/0001-30

ANEXO VII

DECLARAÇÃO DE PESSOA JURÍDICA

(identificação da Empresa), inscrito no CNPJ nº **(número do Cadastro Nacional Pessoa Jurídica)**, por intermédio de seu representante legal o (a) Sr(a) **(nome do representante da Empresa)**, portador (a) da Carteira de Identidade nº **(número da identidade)** e do CPF nº **(número do Cadastro Pessoa Física)**, DECLARA, para fins do disposto no inciso V do art. 27 da Lei 8666, de 21 de junho de 1993, acrescido pela Lei nº 9.854, de 27 de outubro de 1999, que não emprega menor de dezoito anos em trabalho noturno, perigoso ou insalubre e não emprega menor de dezesseis anos.

Ressalva: emprega menor, a partir de quatorze anos, na condição de aprendiz

(preencher a data)

(identificação e assinatura do representante legal da empresa)

(Observação: em caso afirmativo, assinalar a ressalva acima)



ESTADO DO MARANHÃO
PREFEITURA MUNICIPAL DE DOM PEDRO
COMISSÃO PERMANENTE DE LICITAÇÃO - CPL
CNPJ: 06.137.293/0001-30

ANEXO VIII

MODELO DE DECLARAÇÃO DE ELABORAÇÃO INDEPENDENTE DE PROPOSTA

(Identificação completa do representante da licitante), como representante devidamente constituído de (Identificação completa da licitante), doravante denominada Licitante, para fins do disposto no item (completar) do Edital (completar com identificação do Edital), declara, sob as penas da Lei, em especial o art. 269 do Código Penal Brasileiro, que:

- a) A proposta anexa foi elaborada de maneira independente (pelo licitante), e que o conteúdo da proposta anexa não foi, no todo ou em parte, direta ou indiretamente, informado a, discutido com ou recebido de qualquer outro participante potencial ou de fato da (identificação da licitação), por qualquer meio ou por qualquer pessoa;
- b) A intenção de apresentar a proposta anexa não foi informada a, discutido com ou recebido de qualquer outro participante potencial ou de fato da (identificação da licitação), por qualquer meio ou por qualquer pessoa;
- c) Que não tentou, por qualquer meio ou por qualquer pessoa, influir na decisão de qualquer outro participante potencial ou de fato da (identificação da licitação) quanto a participar ou não da referida licitação;
- d) Que o conteúdo da proposta anexa não será, no todo ou em parte, direta ou indiretamente, comunicado a ou discutido com qualquer outro participante potencial ou de fato da (identificação da licitação) antes da adjudicação do objeto da referida licitação;
- e) Que o conteúdo da proposta anexa não foi, no todo ou em parte, direta ou indiretamente, informado a, discutido com ou recebido de qualquer integrante de (órgão licitante) antes da abertura oficial das propostas;
- f) Que está plenamente ciente do teor e da extensão desta declaração e que detém plenos poderes e informações para firmá-la.

(Representante legal do licitante no âmbito da licitação, com identificação completa)